

Hengst®

FILTER



A TELJES KÍNÁLAT



MEGGYŐZŐ ÉRVEK

HENGST – A MEGBÍZHATÓ PARTNER



Fejlesztés, előállítás, eladás minden egy kézben

- A HENSGT vállalatot 1958-ban Münsterben alapították, napjainkban a világ egyik vezető szűrő és szűrőrendszer gyártója
- A vállalat megőrizte a családi vállalkozások adta klasszikus előnyöket: rövid elbírálási idő, folyamatosság és jártasság a cégpolitikában, gyors és rugalmas reakció a piac igényeire
- Sajátos értéke a HENSGT vállalatnak a hosszan tartó és bizalmon alapuló vevőviszony

Hengst garancia - Minőségi termékek

- A modern gyártási technika és a magas minőség szabvány garantálja az állandó kiváló minőségű és működőképes terméket
- HENSGT rendelkezik minden jelentős minőségi-és környezetvédelmi bizonyítvánnyal

- TS 16949
- ISO 9001
- ISO 14001



ELSŐOSZTÁLYÚ BESZÁLLÍTÓ - MINŐSÉG A HENGSTŐL



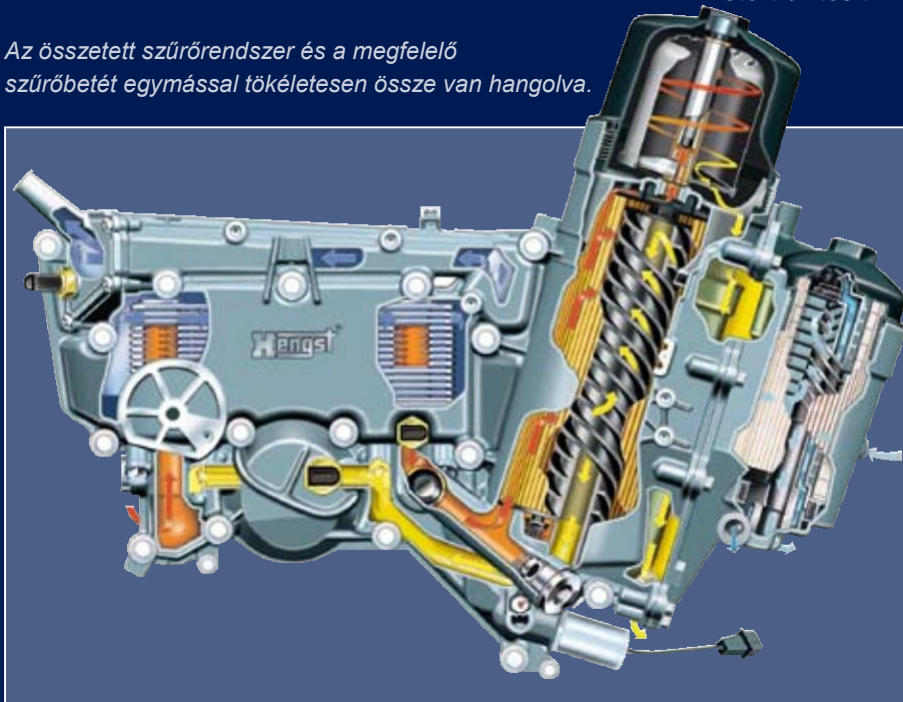
Hengst – Kezdetektől velünk

- HENGST-nek világszerte vannak fejlesztési partnerei és szériaszállítói a jelentős járműgyártóknál
- Több mint 150 mérnök dolgozik a vállalat hatáskörében kutatási - és fejlesztési területeken a világ összes híres autógyárának

Alkatrész választék első osztályú minőségi beszállító

- Az elsődleges beszállítónak fejlesztett szűrőket szerkezetileg megegyezően veszi át az után gyártott - program
- Az elsődleges beszállító erőssége tehát a nagy termékválaszték, mely lehetővé teszi a mindenkori motor sajátosságaival való optimális összehangolást
- Az elsődleges beszállítótól vásárolt szűrő optimális motorteljesítményt és hosszú élettartalmú motort biztosít

Az összetett szűrőrendszer és a megfelelő szűrőbetét egymással tökéletesen össze van hangolva.



Minden szükségletre a megfelelő szűrő



Az összes elterjedt márkának és motortípusnak beszerezhető szűrőbetét és/vagy csavart szűrő



A teljes termékínálat a piaci igényekhez igazodik és a Hengst folyamatosan ellátást biztosít viszonteladóinak



Olajszűrő

- A kiváló minőségű olajszűrő és a rendszeres szűrőcsere biztosíték arra, hogy csak tiszta olaj érkezik az olajkeringésbe
- Az optimális olajellátás vezet a korrózióvédelemhez és a tartós optimális motorteljesítményhez
- Megakadályozza az üzemanyag felhasználás növekedését és a kipufogógáz értékének növekedését
- A HENGST által szabadalmaztatott centrifuga - technológia használata, mely gondoskodik a modern motorokban a maximális áteresztésről és nem igényel sűrű karbantartást



Üzemanyagszűrő

- Az optimális üzemanyag tisztítás garantálja a megfelelő működési biztonságot a megfelelő időközönként cserélt szűrők által
- Tömítettség elkerülése, mely motortűzhez vezethet
- Az optimális vízkiválasztás miatt csökken a korrózió okozta károsodás a modern és érzékeny befecskendezési rendszer segítségével, ezáltal garantált a zavarmentes motorfutás
- Üzemanyag felhasználás csökkenése és kipufogógáz redukálódás
- Áteresztés a szűrő közepén kisebb 2 μ (25x kisebb, mint az emberi haj)
- RME (Bio-diesel) állandó

Energetika® – világsiker a Hengst házból

Csak a szűrőbetétet kell a szerviznél cserélni, a ház tartósan használható
Könnyen kezelhető – tiszta szűrő betétszere, a bőr a fáradt olajjal nem érintkezik
Alap - és kiegészítő anyagok fémmentesek és teljesen elégethetőek
(Energetika = újrahasznosított energia, mivel a termék teljes egészében elégethető)
Magas teljesítőképesség és üzembiztonság sűrű karbantartás nélkül
Drasztikus csökkenése a szerviz és - veszélyes hulladék visszavásárlási költség nélkül



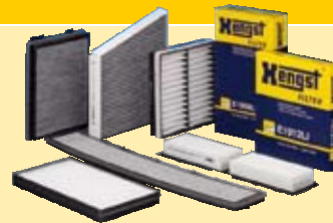
Teljesen új Energetika®-Olajszűrő: Szintetikus Medium, kétrétegű, a még hosszabb élettartamhoz nem igényel sűrű karbantartást miután specifikálta a gyártó

HENGST szabadalom: A fémmentes szűrőbetét ötlete sok innovációs és környezeti díjjal kitüntetett





A vevőinknek precízen összerakott betéteket kínálunk az egész programban elsődleges beszállítói minőségben



HENGST részecske - és aktív szén szűrőt is kínál kiváló áteresztő képességgel



Légszűrő

- Az első osztályú szűrőanyag miatt magas áteresztőképesség, erős stabilizáló hajlatok és barázda törések
- A nagy légáteresztő képesség miatt optimális motorteljesítmény
- A nagy koszfelvő képesség miatt meghosszabbított használati idő
- A légzőrej tompítása
- A lángfékező szűrőanyagnak alkalmazása vezet a motortüzek elkerüléséhez



Belső légszűrő

- Biztosabb utazás a tiszta szélvédő és a világos kilátás által
- Drasztikus csökkenése a káros anyag koncentrációnak a megengedett egészségügyi értékektől – fontos gyerekek és az allergiás betegek miatt
- Minimalizálja a beáradó kellemetlen közlekedési szagokat
- Elkerüli a túlzott igénybevételét a fűjő berendezésnek
- A megbízhatóság és magas utazási kényelem garantált rendszeres karbantartás mellett



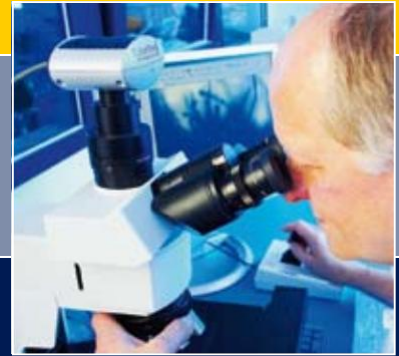
Egyéb termékek

- Vízsűrő
- Párátlanító
- Centrifuga
- Karbamid szűrő
- Olajleválasztó



OE a legjobb minőségű kiegészítők

A részletekben bizonyosodik be a minőség



A Hengst-házban mérési - és vizsgáló lehetőségek terjedelmes útján megy végig minden termék, ahol szívvel lélekkel ellenőrzik

Megbízható átszűrés a kiváló minőségű szűrőanyag által

- Jelentős koszsűrés és hosszú élettartam az optimális illeszkedési geometria miatt
- 100 % szigetelés a kiváló minőségű ragasztási illesztések, a szigetelés és a szigetelésprofil végett
- Nagy koszáteresztést tesz lehetővé csekély légnyomás alatt is az egyenletes pórusnagyság az optimális szűrőstruktúra és finomság által
- Az állandó gyűrési távolság a speciális papírjelölés és barázda által garantálja az optimális szűrőműködést
- Magas nyomásstabilitás alapján optimális tisztítás
- A szűrők tartósságát az öregedés gátló használata növeli
- Egy összehangolt szálösszetétellel elér egy optimális áteresztést



Optimális illeszkedési geometria



100 % tömített

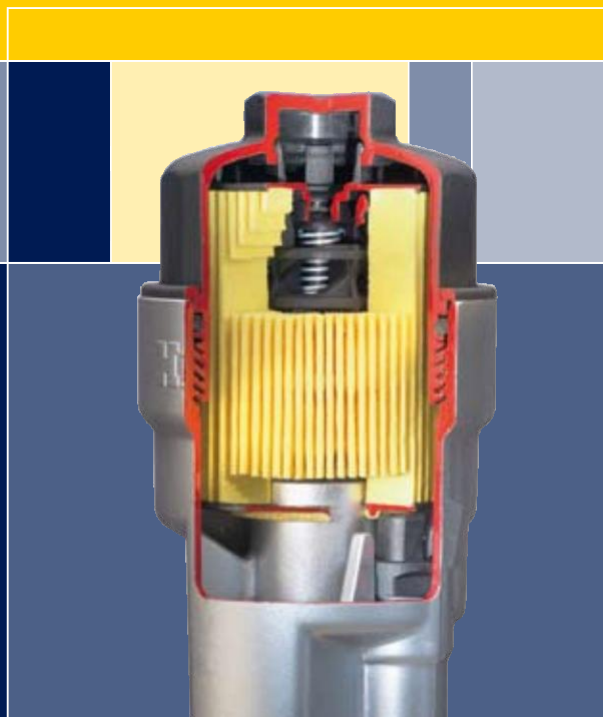


Finom szűrőszervezet



Speciális papírjelölés és barázda

Csak az eredeti meggyőző



A minőség különbséget jelent

- Speciális megoldású összetartó mechanizmus, amely mellett minél több felület szabad marad
- Maximális szűrőfelszín gondoskodik az alacsony nyomás különbségről a szűrő teljes élettartama alatt
- Kiváló műanyag tárcsa által növelt nyomásállandóság, stabil és elasztikus egyszerre
- Tökéletes felfekvés a lágy és alkalmazkodó filctömítés által
- Kiváló minőségű és hőmérsékletálló nyersanyag alkalmazása
- Környezetbarát feldolgozás által erőforrás kímélés
- Tisztább szűrő betétcsere, a bőr nem érintkezik a fáradt olajjal a klipsz funkció miatt



Kiváló minőségű HENGST-szűrő Legsilányabb plágium

Ne a rossz helyen spóroljon!

- A silány szűrő tönkreteszi a motort
- A korlátozott élettartalmú anyagok motorkárosodáshoz és hengerkárosodáshoz vezetnek és az eltömődött injekciós fúvóka kopásához
- Teljesítménycsökkenés a silány tömítés és szűrőanyag használatával
- Hiányos felületvédelem és egy csekélyebb kosz szűrés vezet a szűrő eltömődéséhez
- A rossz minőségű vízkiválasztás korróziós károkhoz vezethet
- Magasabb üzemanyag fogyasztás és magasabb káros anyag kibocsájtás
- A bekövetkezett kárnál olcsóbb szűrőhöz jut i.d.R. Garanciával az autógyártónál

Logisztika és ügyfélszerviz



Megbízható szállítás

Világszerte logisztikai központok

Mindig az ön közelében

- Világszerte telephelyek és logisztikai központok
- Teljes szállítás lebonyolítása egy kézben van
- 95 % szállítási adottságok
- Papír nélküli megrendelés az elektronikus rendszer által, megbízási eljárás lehetséges
- Éjjel - nappal rugalmas és rövid határidős szállítás
- A piacon elismert ügyfél - szerviz - center
- Világszerte személyes figyelem minden ügyfélnek
- Kolléga által tartott technikai - és eladási képzések



Hengst termékcsomagolás – Az eredeti



Félreismerhetetlen

- Áttekinthető, értelmes és felhasználóbarát design
- 6 nyelvű (német, angol, spanyol, francia, orosz, arab)
- Világszerte egységes design, magas felismerési tesztfokozat



Elismert típusnév _____

Crossreferencia megadása _____

EDV-szám _____

EAN-kód _____

Piktogram _____



Olajszűrő



Üzemanyagszűrő



Légszűrő

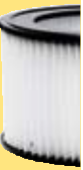
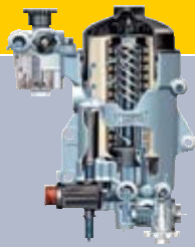


Belső légszűrő



Egyéb termékek

Mindig aktuális termék - és árinformációk



HENGST a TecDoc-kal lett
kijelölt minőségű adatkezelő

Feketén - fehéren az eladási igazolásaink

- Személygépkocsi, tehergépjármű, mezőgazdasági - és építőipari gépek
- Összehasonlító lista a verseny - és OE számoknak
- Felhasználóbarát ügyintézés 12 nyelven
- Katalógus és CD-Rom is kapható



Katalógus, árlista és CD-ROM

Rendszeresen frissített Internet - és Mail kiszolgálás

- Heti frissítése az Online - Katalógusnak
- 12 nyelven
- Terjedelmes keresőfunkció - Gyártó/Járműtípus
- HENGST - szűrőjelölés
- Gyártó - vagy versenyszámok
- Gyorsabb hozzáférés az aktuális információkhoz
- Kiegészítő szolgáltatás: Ár - és termék információkat fog rendszeresen E-mailben küldeni



Online-Katalógus lenn
www.hengst-filter.de

E-Mail-küldés a
termékinformációkról

Mindig aktuális termék - és árinformációk



Nagy választék hirdetésekben

- A helyi eladásokat elősegítik a kis és nagy hirdetések



Jelentős hirdetési választék

Ragyogó terjeszkedési kilátások az ön eladási helységének

- Hatásos termékprezentáció az informatív és dekoratív intézkedés által
- Aktív hirdetéssel forgalomműködés – a szezonális cikkekénél is



Eladásnövelő megoldások vagy a műhely - és az eladási tér kialakításához

Professzionális reklámkampány

- Központilag támogatott reklámhadjáratok a HENGST partnereknek
- Használja ki az előnyeiket egy piacvezető márkának és csatlakozzon a cégéhez
- Kapcsolódjon be a professzionális ismertető kampányba



Padlómatrica, hirdetés vagy poszter

