

THULE®

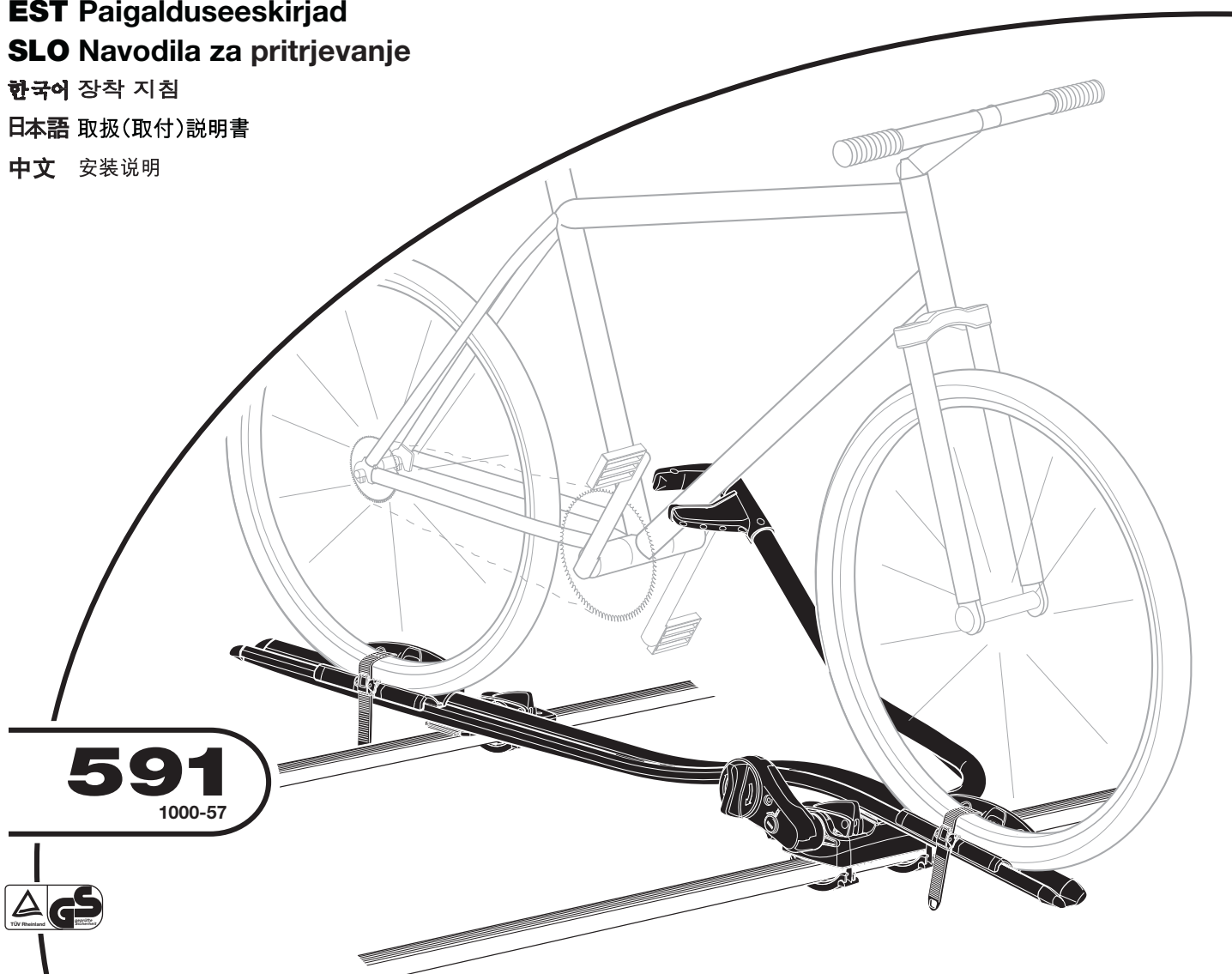
SWEDEN

- S** Monteringsanvisning
- GB** Fitting instructions
- D** Montageanleitung
- F** Instructions de montage
- NL** Montage-instructies
- FIN** Asennusohje
- E** Instrucciones de montaje
- I** Istruzioni per il montaggio
- CZ** Návod na montáž
- PL** Instrukcja montażu
- PT** Instruções de Montagem
- HU** Szerelési utasítások
- RU** Инструкции по установке
- EST** Paigalduseeskirjad
- SLO** Navodila za pritrjevanje

한국어 장착 지침

日本語 取扱(取付)説明書

中文 安装说明



591

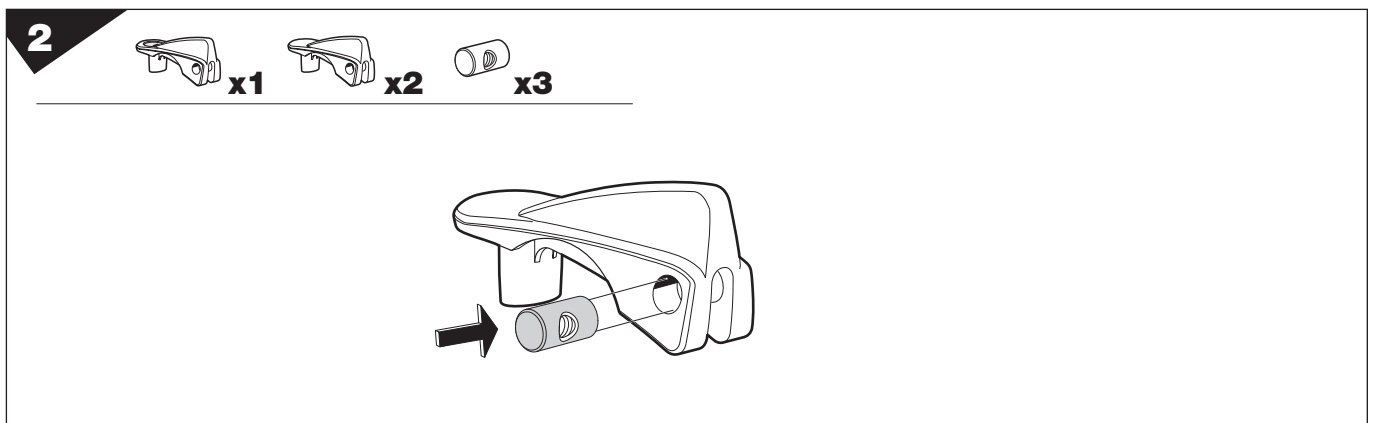
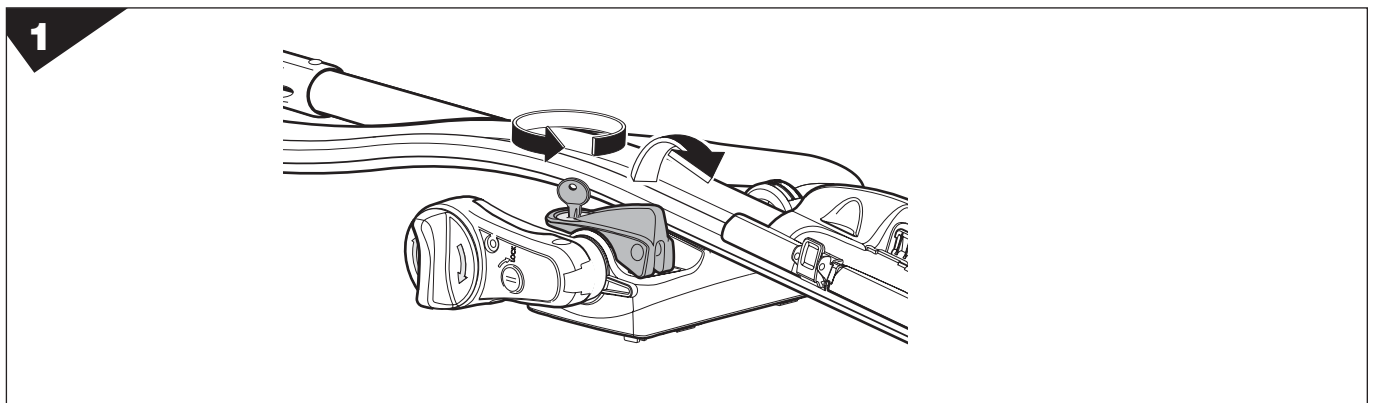
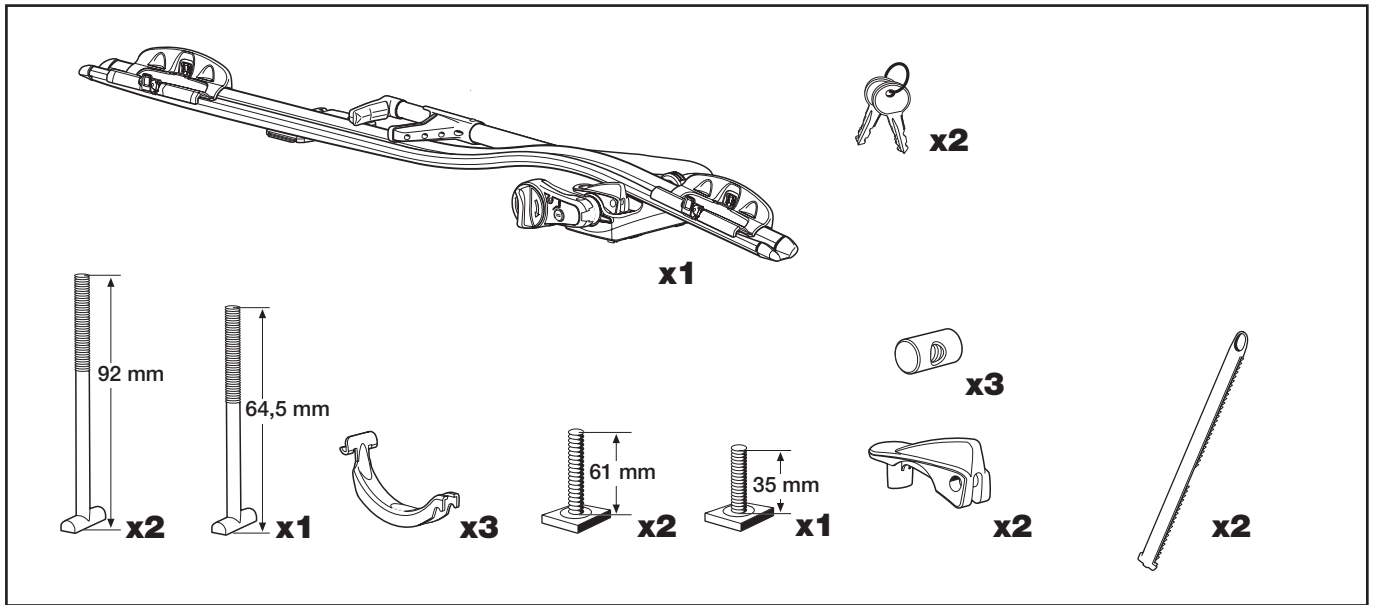
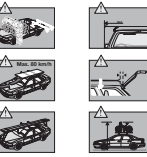
1000-57

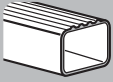


Follow me...

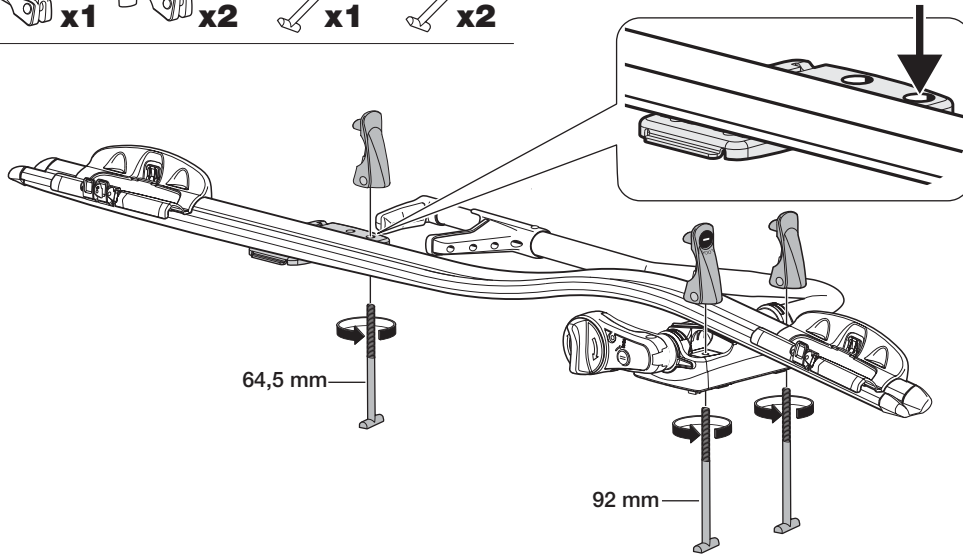
THULE

- S S kerhetsf reskrifter
- GB Security regulations
- D Sicherheits-Vorschriften
- F Instructions importantes
- NL Veiligheidsvoorschriften
- FIN Turvallisuusohjeet
- E Reglas de seguridad
- I Norme di sicurezza
- CZ Bezpe nostn předpisy
- PL Warunki bezpiecze stwa
- PT Normas de seguran a
- GR Κανονισμοί Ασφαλείας
- TR G venlik kuralları
- HU Biztonsági el r sok
- RU Инструкция по безопасности
- HR Pravila sigurnosti
- EST Ohutusjuhised
- LIT Saugumo taisykl s
- LAT Dro bas noteikumi
- SLO Varnostni predpisi

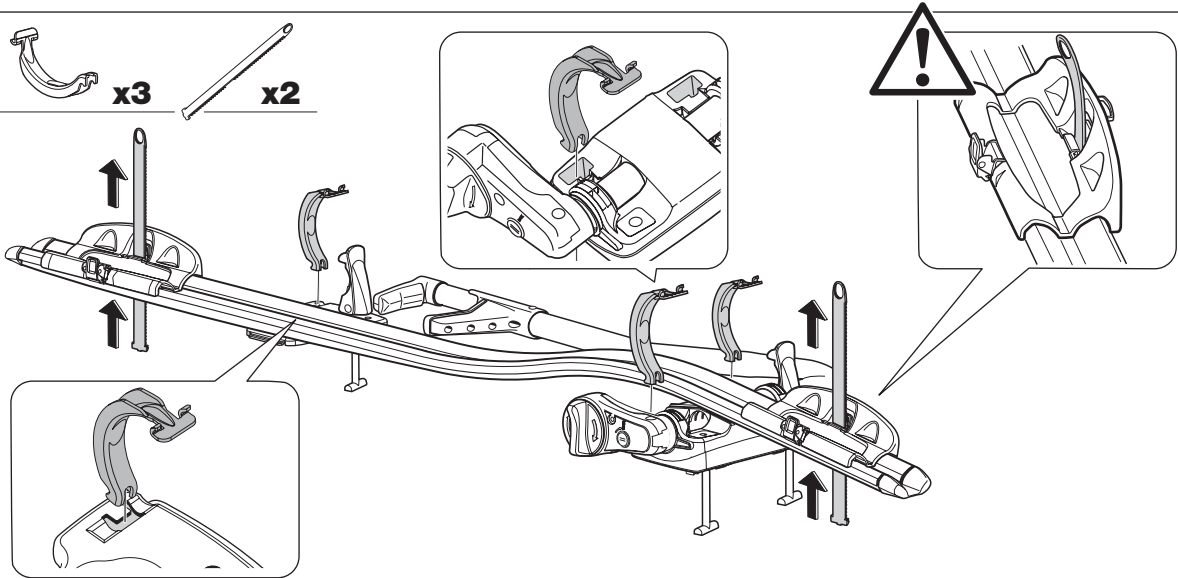
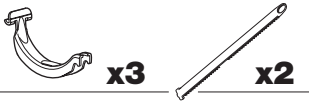




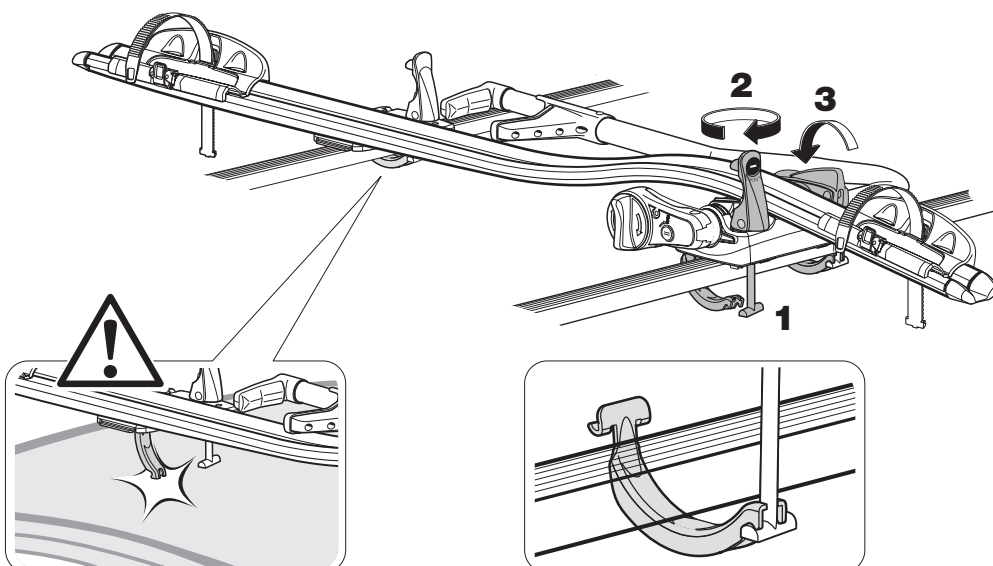
3



4

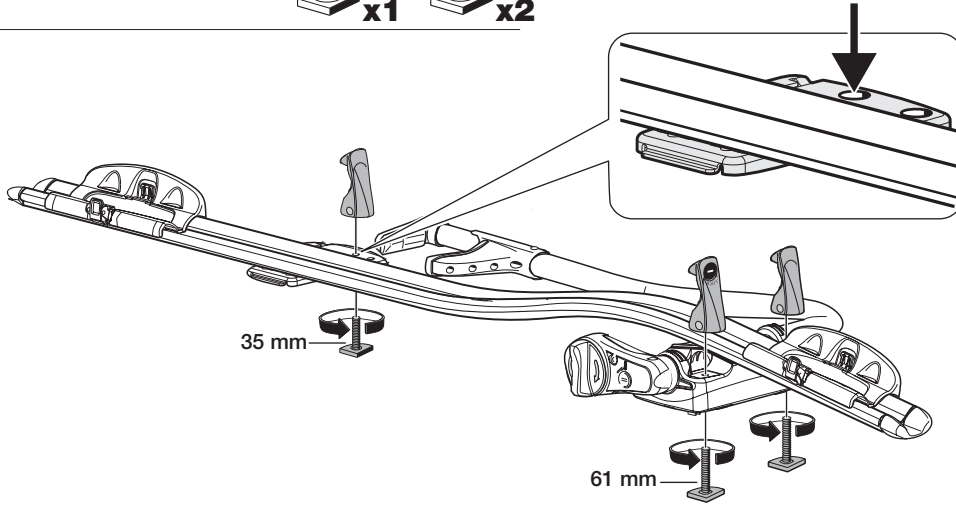


5

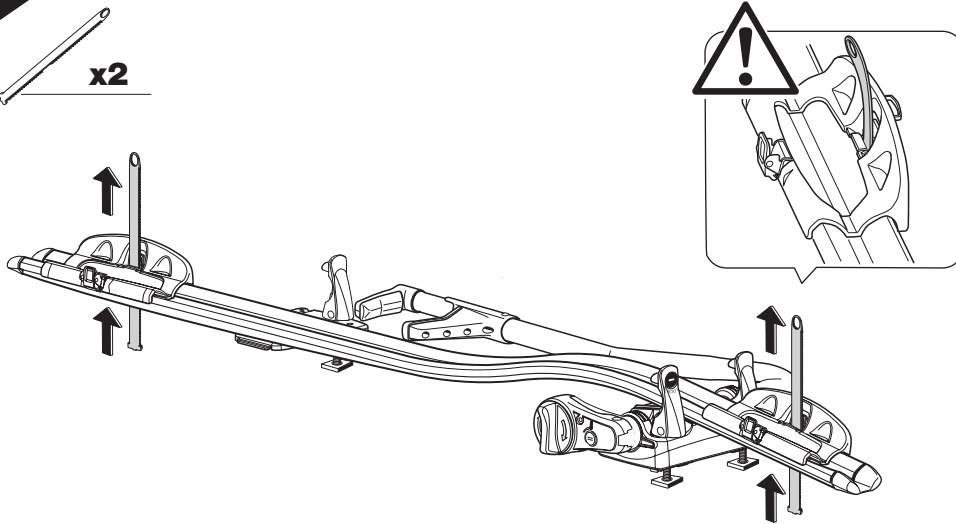




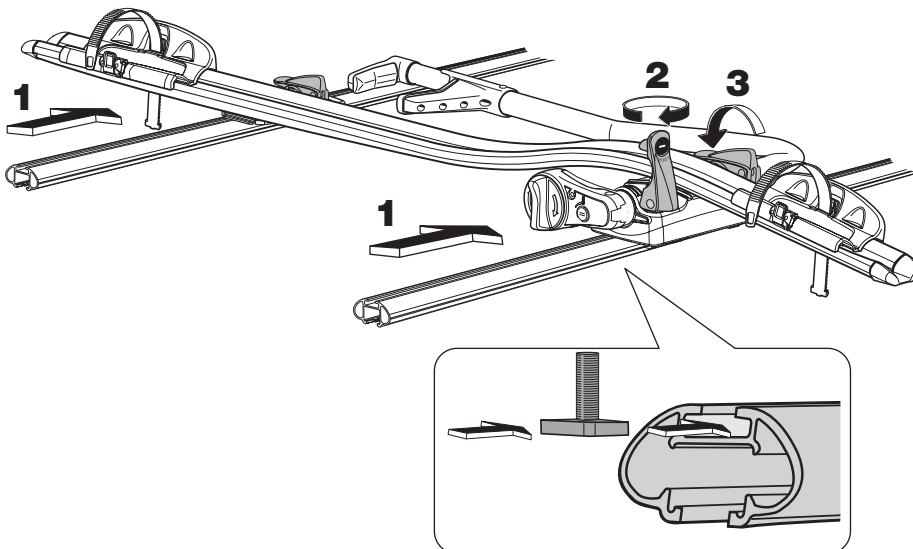
3



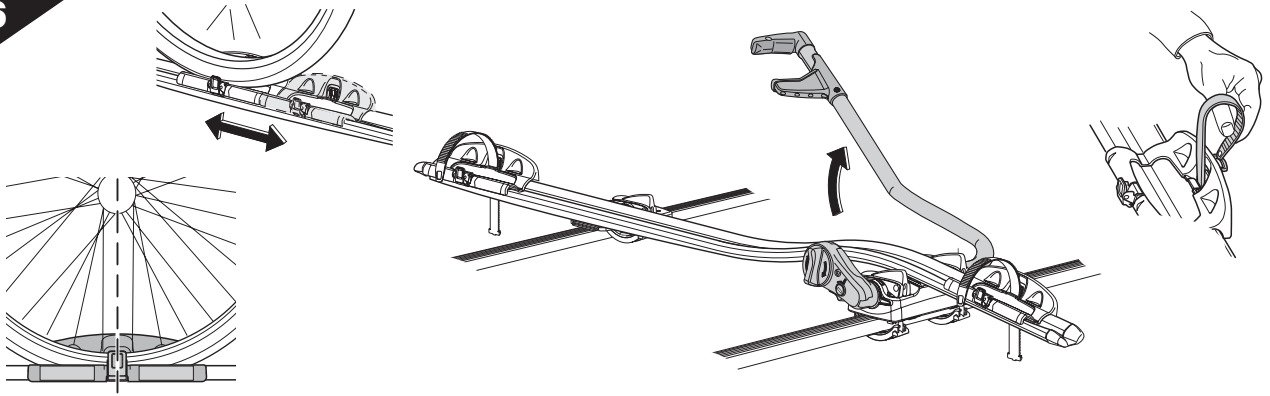
4



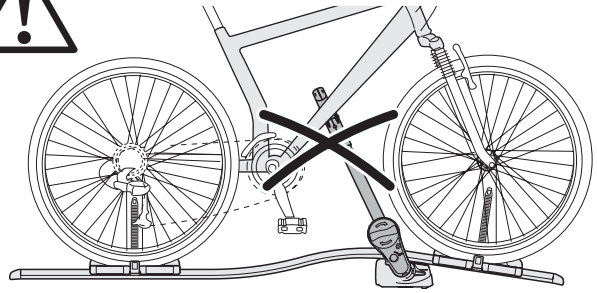
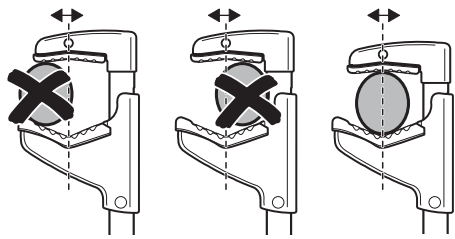
5






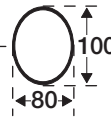
6

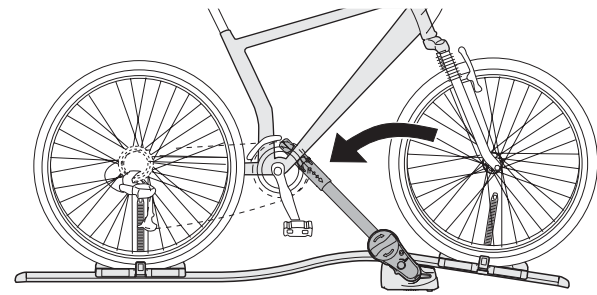


7

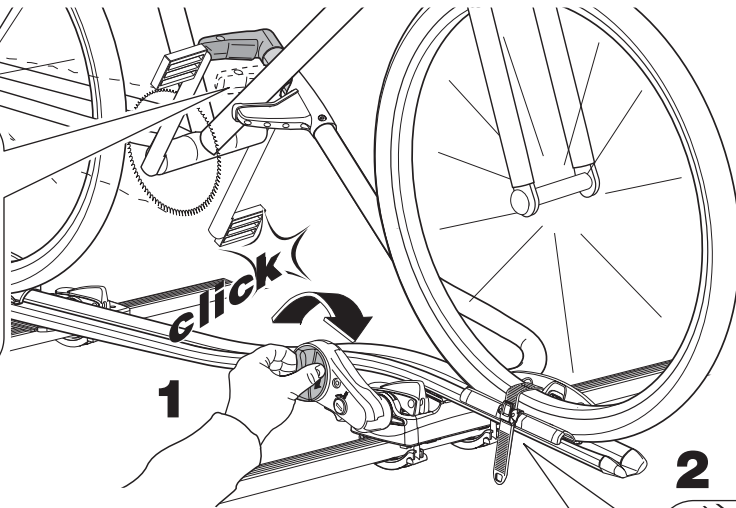
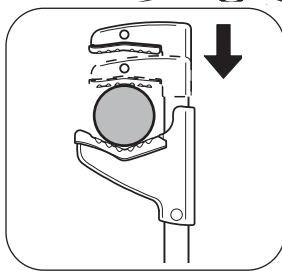


  \varnothing 22 - 80 mm

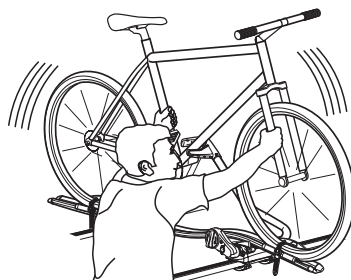
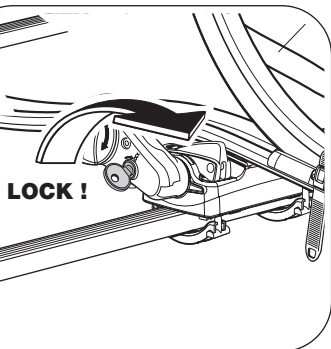
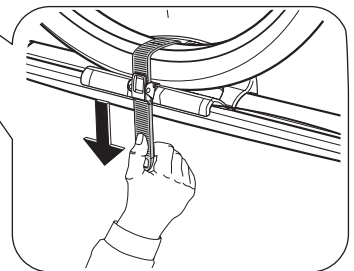
  100
80 Max. 80 x 100 mm



1



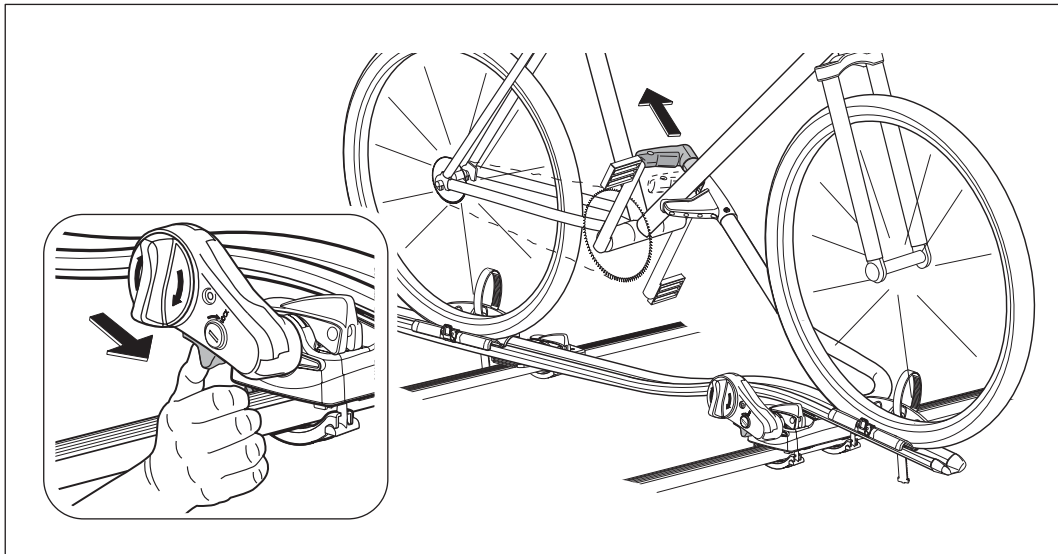
2



S Demontering
GB Removal
D Demontieren
F Démontage
NL Demontage
FIN Irrotus

E Desmontaje
I Smontaggio
CZ Odmontování
PL Wymontowywanie
PT Remoção
HU Leszerelés

RU СНЯТИЕ
EST Mahavõtmine
SLO Odstranitev
한국어 분리
日本語 取り外し
中文 拆卸



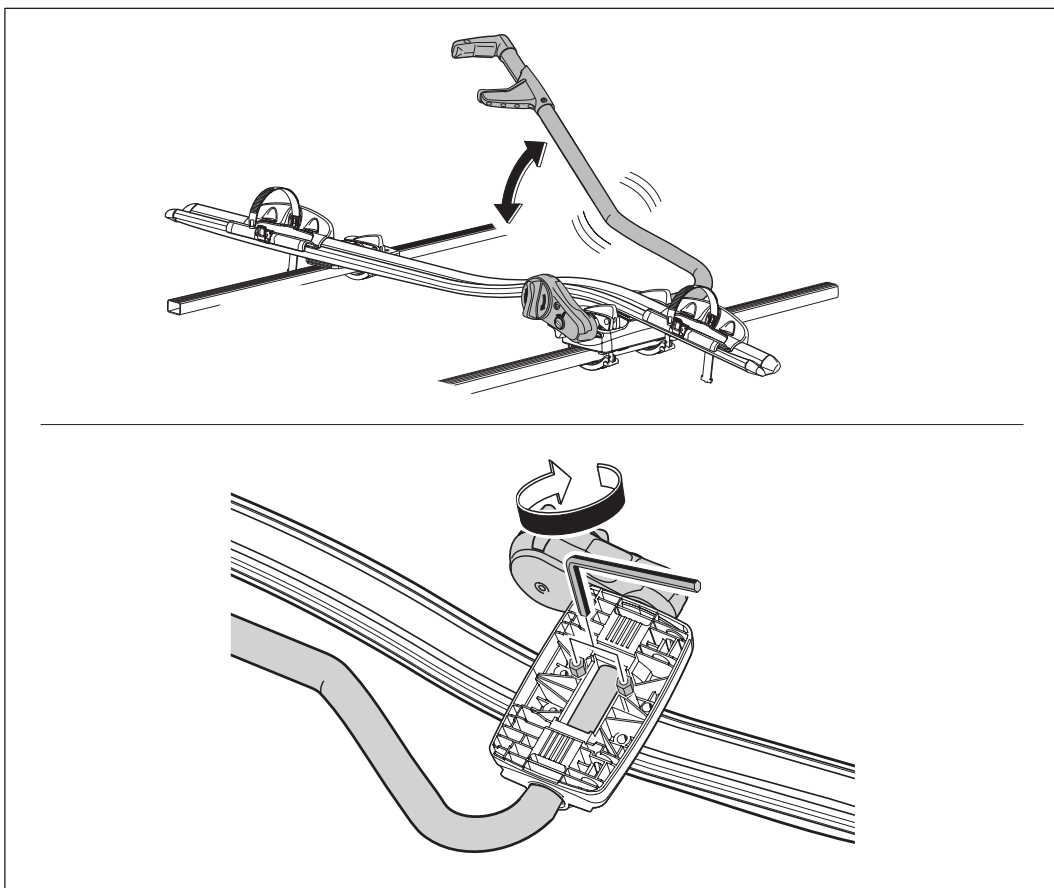
Fit tips!

S Åtdragning
GB Tightening
D Anziehen
F Serrage
NL Aanhalen
FIN Kiinnittäminen

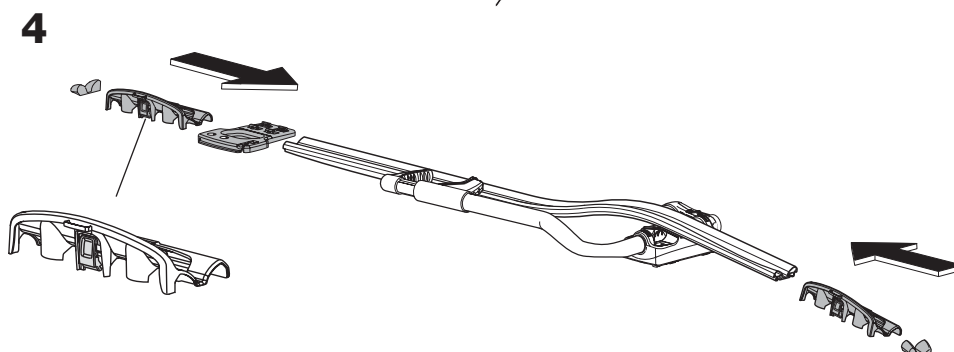
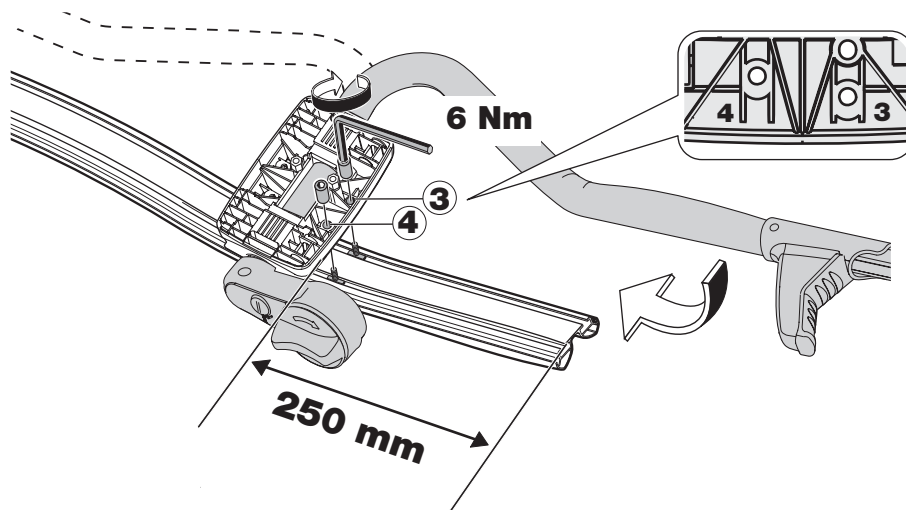
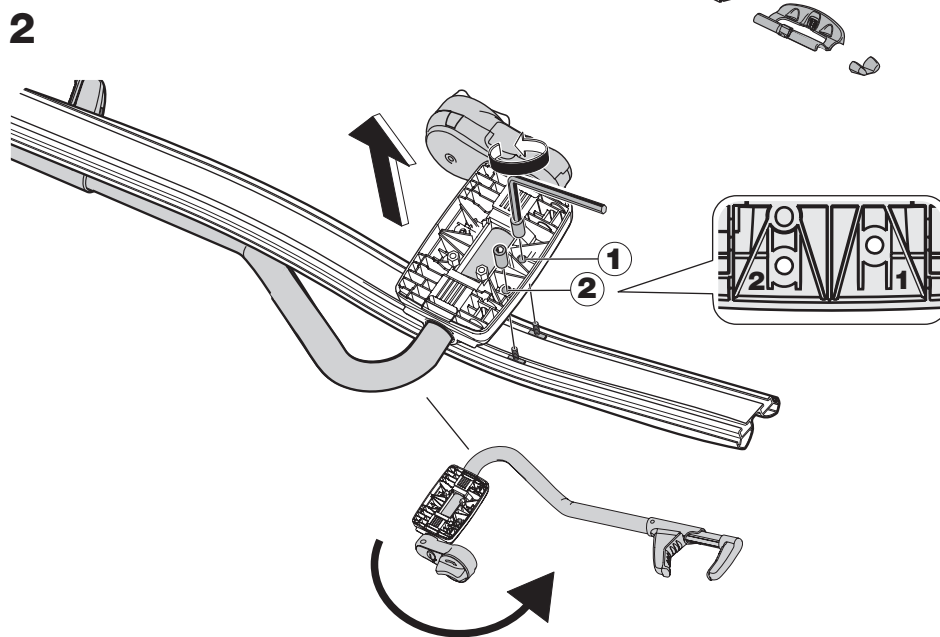
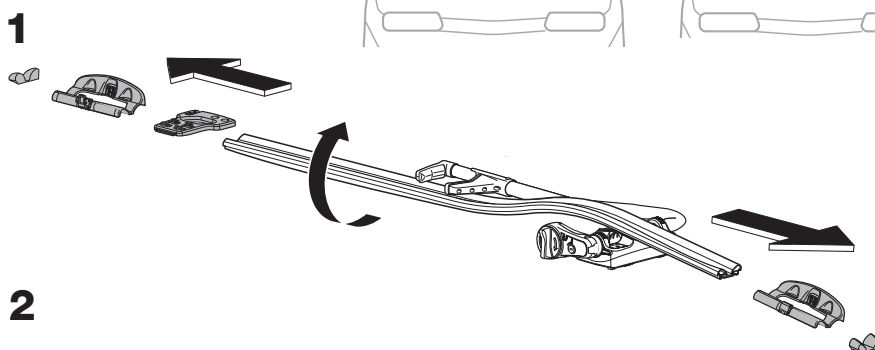
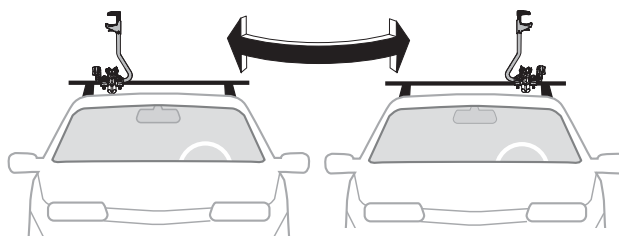
E Apriete
I Serraggio
CZ Utahování
PL Regulacja zaciśnięcia
PT Aperto

HU Rögzítés
RU Затягивание
EST Pinguldamine
SLO Zategovanje
한국어 조이기
日本語 締付け

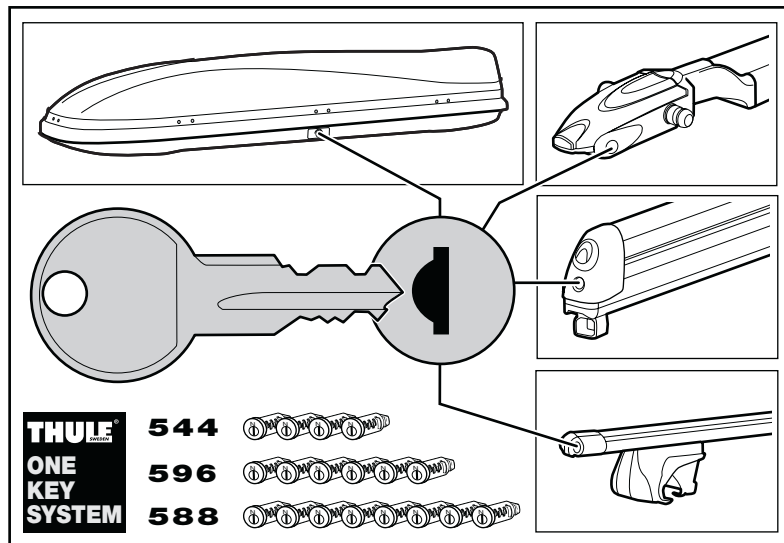
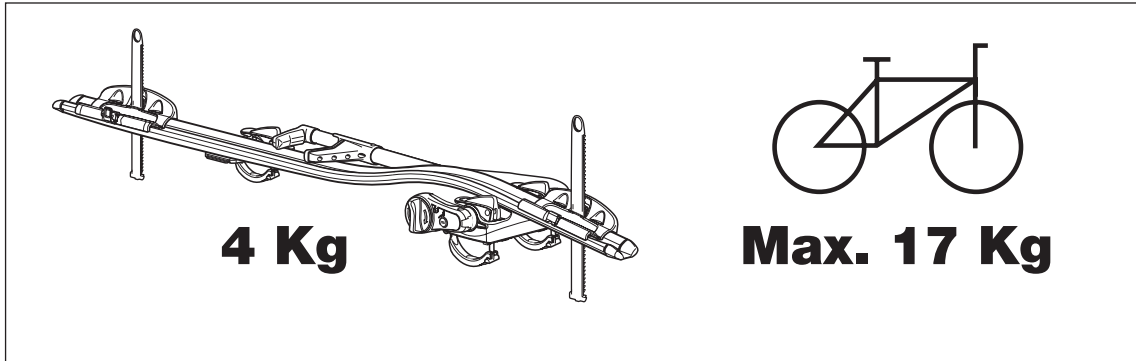
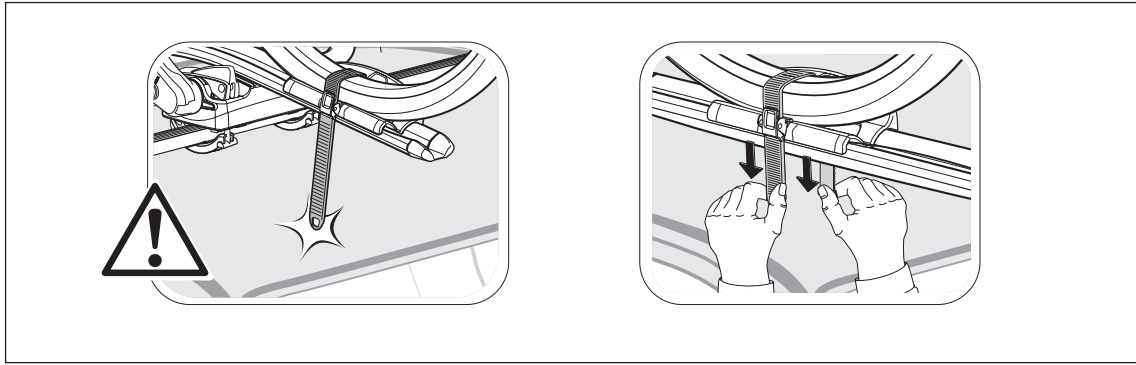
中文 固緊



Fit tips!



Fit tips!



Se não houver instruções no seu idioma, entre em contato com os funcionários do estabelecimento para obter informações

Eğer talimatlar dilinizde basılı değilse, lütfen atölye personelinden bilgi isteyiniz.

Αν οι οδηγίες δεν εκτυπώνονται στη γλώσσα σας, παρακαλούμε ζητήστε πληροφορίες από το προσωπικό του καταστήματος.

ถ้าไม่มีคำแนะนำในภาษาของคุณ โปรดติดต่อพนักงานในร้านเพื่อขอข้อมูล

THULE
SWEDEN

Box 69, 330 33 Hillerstorp, SWEDEN
www.thule.com