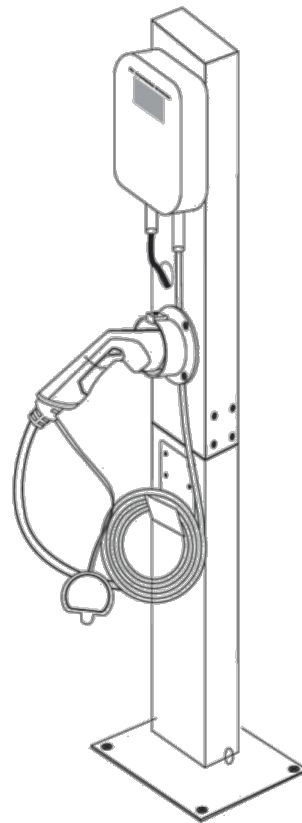
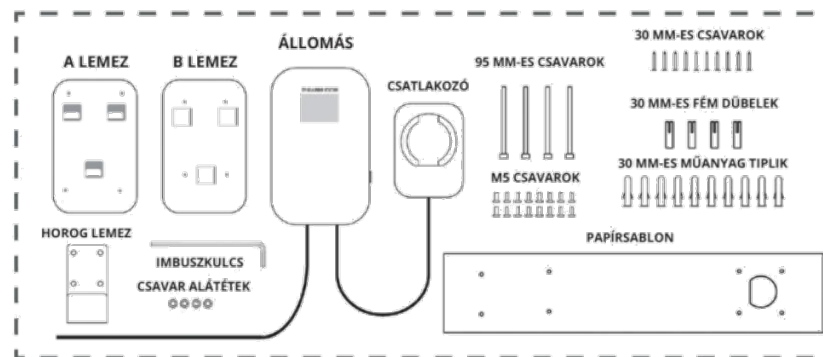


WALLBOX

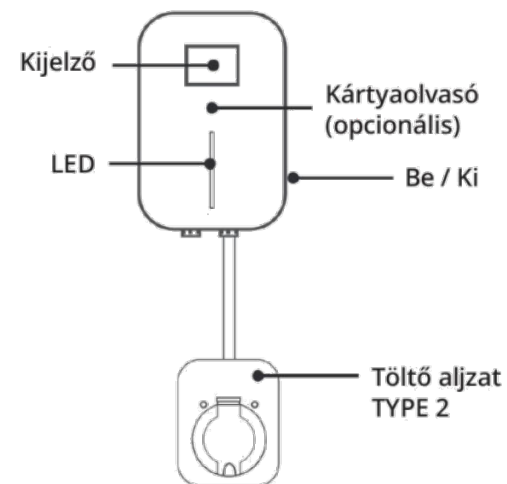
Használati utasítás



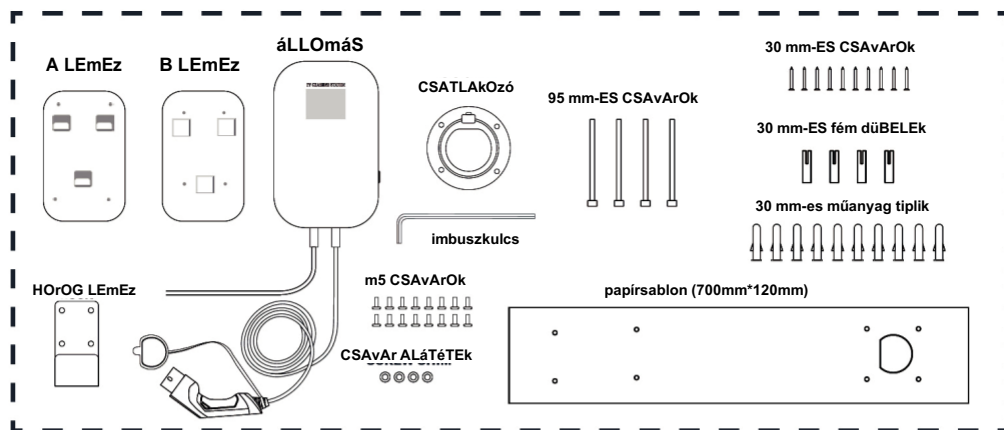
“A” kiépítési mód tartozékai



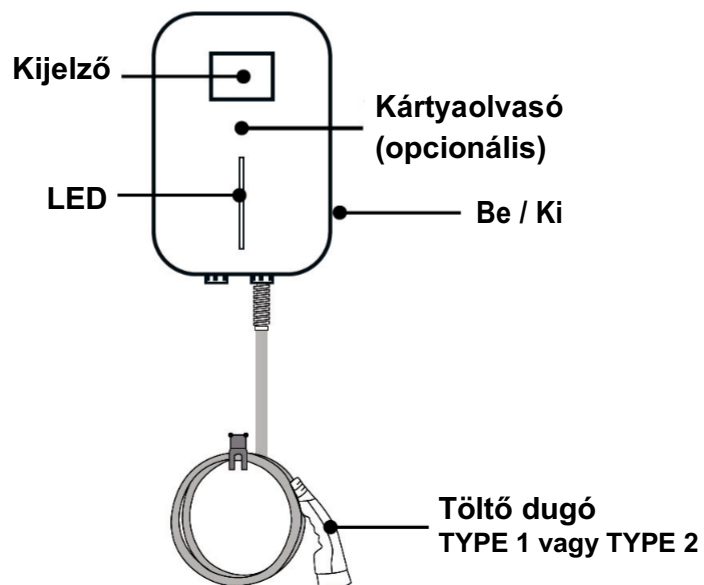
“A” verziójú állomás áttekintése



“C” kiépítési mód tartozékai



“C” verziójú állomás áttekintése



Telepítési mód: Falra / Állványra

Kivitel: “A” aljzattal, “C” dugóval, kábellel

Tanúsítvány: TUV, CE

IP védelem: IP66

Névleges feszültség: 230 VAC

Névleges áram: 16 A / 32 A

Névleges teljesítmény

Egyfázisú üzemmód: 3,6 kW, 7,2 kW

Háromfázisú üzemmód: 11 kW, 22 kW

Üzemi hőmérséklettartomány: -40/+80 Celsius

Doboz mérete: 295*195*70mm

Doboz súlya: 7 kg

Burkolat anyaga: ABS + PC ötvözet

Indítási mód: Nyomógomb vagy kábel csatlakoztatása az autóhoz

Aktuális beállítás: Opcionális

APP funkció: Opcionális

Egyéb opciók:

Indítási mód: APP (csak 1 fázis esetén)

APP mód: Bluetooth, WIFI

Amper választás gomb segítségével

- 11kW: 8A, 10A, 12A, 13A, 16A

- 22kW: 12A, 16A, 20A, 24A, 32A

Biztonság, védelem

Figyelmeztető és kijelző funkciók

Nyitott áramkör figyelése

Kimeneti túláram védelem

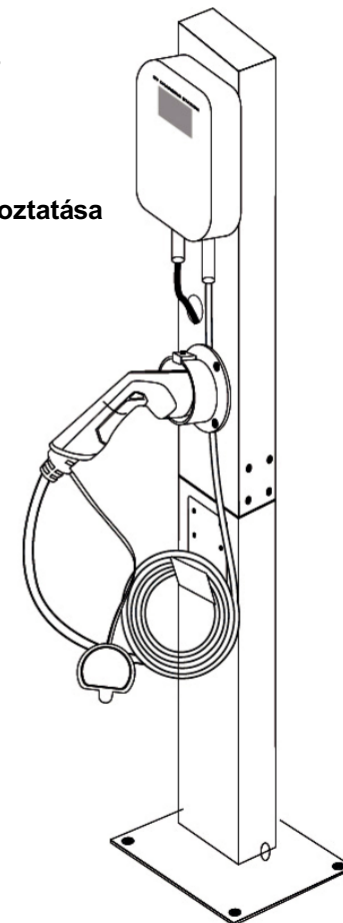
Bemeneti feszültség szint figyelése

(alacsony) Túlmelegedés elleni védelem

Védőföldelés

Bemeneti túlfeszültség védelem

Töltöttség állapotának figyelése

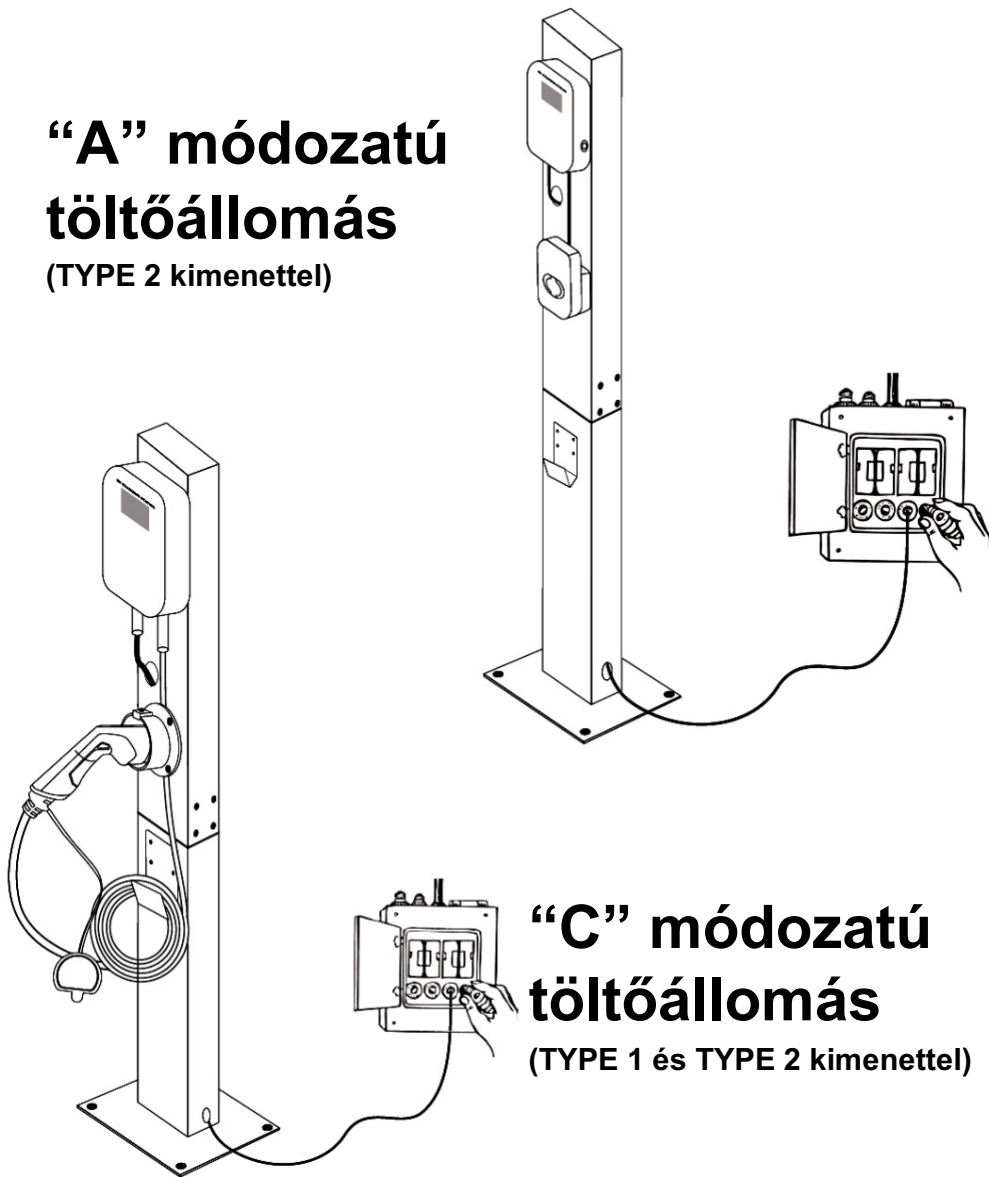


4

általános töltési vázlat

“A” módozatú töltőállomás

(TYPE 2 kimenettel)



“C” módozatú töltőállomás

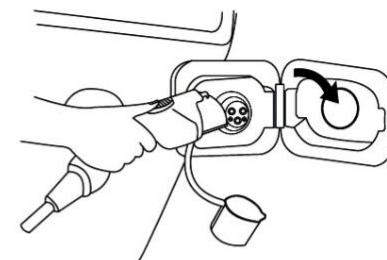
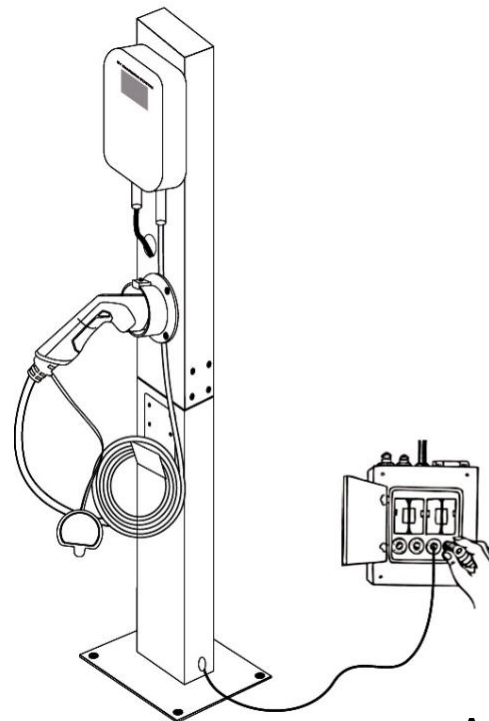
(TYPE 1 és TYPE 2 kimenettel)

megjegyzés: A részletes telepítési eljárást a gyors telepítési útmutató tartalmazza. Ez az ábra a töltő állványzattal történő telepítésének teljes vázlatát mutatja. Azok a felhasználók, akiknek nincsen állványzata, közvetlenül a falra is tehetik a berendezést.

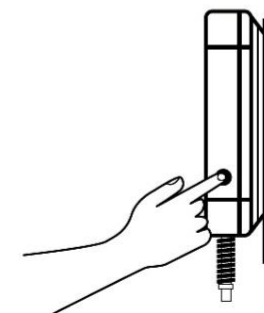
5

Használati utasítás

Győződjön meg róla, hogy a töltő már csatlakoztatva van a tápellátáshoz.



Csatlakoztassa a töltőkábelt.

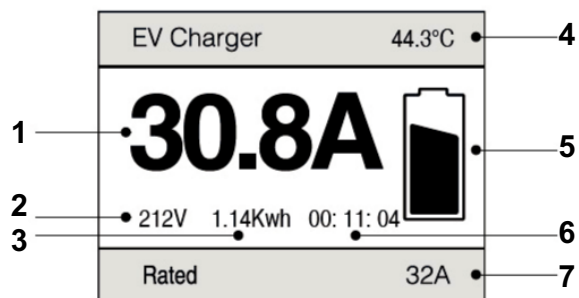


A töltés indításához / leállításához nyomja meg a jobb oldali gombot.*

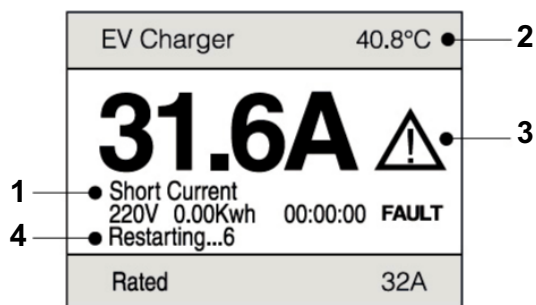
Ha nem használja, helyezze a kábelt a horog lemezre.

megjegyzés: Más kiépítés esetén, a gomb helyett a töltőkábel kihúzásával/bedugásával indíthatja vagy állíthatja le a töltést.

* Egyes esetekben a töltés a töltőkábel csatlakoztatással indul, illetve a csatlakozás oldásával áll le a töltés. Ebben az esetben a jobb oldali gomb névleges áram kiválasztására szolgál.



- | | |
|-----------------------------|-----------------------|
| 1. Valós idejű áramfelvétel | 4. Töltő hőmérséklete |
| 2. Valós idejű feszültség | 5. Töltés jelző ikon |
| 3. Villamos fogyasztás | 6. Eltelt töltési idő |
| | 7. Névleges áram |



- | | |
|----------------|----------------------------|
| 1. Hiba oka | 3. Hiba ikon |
| 2. Hőmérséklet | 4. Automatikus újraindítás |

megjegyzés: Ha egy egyszerű probléma merül fel, például rövid áramkimaradás történik, akkor a töltő automatikusan újraindítja önmagát és folytatja a töltést.

- Az utasítások be nem tartása veszélyt jelenthet.
- Kérjük, a töltőállványt csak akkor használja, ha az üzemszerűen működik és megfelel a biztonsági rendszabályoknak.
- A gyerekeknek tilos megérinteni a töltőállomást.
- A töltőállomást portól, pirotechnikai eszközöktől és korróziót okozó anyagoktól, védve szerelje fel.
- A töltőállomás használata során figyelni kell a személyes biztonságra.
- Ha a töltőállomás meghibásodik, fennáll az áramütés és ebből eredően a halál veszélye.
- Vészhelyzetben kapcsolja le a tápfeszültséget.
- Használat során ne szerelje szét a töltőállomást.

A karbantartásról

A töltőállomás normális élettartamának biztosítása és a felhasználási kockázat csökkentése érdekében a karbantartást a megadott időn belül kell elvégezni. A berendezés karbantartását szakembereknek kell elvégezniük, minősített és biztonságos karbantartási eszközökkel.

A termék már gyárilag csomagolva van. Szállítás közben el kell kerülni az erős ütődéseket, hogy elkerülhető legyen a termék sérülése. A termék -40 és +80 °C környezeti hőmérsékleten és 95% relatív páratartalom mel-lett kell elhelyezni. A környezeti levegő nem tartalmazhat savakat, lúgo-kat vagy más korrozív és robbanó gázokat, valamint védeni kell az esőtől, hótól, széltől és homoktól.

Az utasítások be nem tartása veszélyt okozhat.

- ⚠ Rendszeresen ellenőrizze, hogy a töltőállomáson látható-e sérülés. A sérült töltőállomás üzemeltetése során fennáll az áramütés veszélye.
- ⚠ Győződjön meg róla, hogy minden biztonsági berendezés megfelelően működik és rendszeresen ellenőrizze azok megfelelő működését.
- ⚠ Földelési hiba esetén előfordulhat, hogy az eszköz nagy feszültséggel feltöltődik. Az állomás ellenőrzése előtt győződjön meg róla, hogy a rendszerben nincs nagyfeszültség.
- ⚠ A töltőoszlopokat telepítő és használó személyek kötelesek betartani az érintett személy személyes biztonságát és felszerelésbiztonságát biztosító elveket és szabályokat.
- ⚠ A készülék bekapcsolása előtt győződjön meg arról, hogy a készülék megfelelően földelt, hogy elkerülje a szükségtelen baleseteket.
- ⚠ Mindig szigetelt szerszámokat használjon, hogy elkerülje az áram alatt lévő részek érintkezését a fémkerettel, rövidzárlatot okozva ezzel.
- ⚠ Az eszközön és az előírt felszerelési módon semmit ne változtassunk.
- ⚠ Győződjön meg róla, hogy a berendezés rögzítése megfelelő stabilan áll. A berendezés környezetét tartsa tisztán és lehetőség szerint állandó hőmérséklet és páratartalom mellett. A töltőállomás nem használható illékony gázok vagy gyúlékony légkör jelenlétében.
- ⚠ Győződjön meg róla, hogy a készülék bemeneti feszültsége, frekvenciája, megszakítói és egyéb paraméterek megfelelnek a készülék műszaki adatainak mielőtt bekapcsolná a készüléket.

A változó áramú töltőállomások minőségét, szigorú minőségellenőrzési folyamaton ellenőrzik. A vásárlás napjától kezdődően a berendezés üzemszerű használata esetén, a felmerülő minőségi problémák kezelésére a kereskedő garanciát vállal.

A garancia nem terjed ki a felhasználó saját gondatlan viselkedéséből eredő hibára. Valamint a nem megfelelő telepítésből, kezelésből, javításból eredő hibákért. Illetve a karbantartás elhanyagolása miatt keletkező és a természeti katasztrófák okozta károkra.

