

ERA

QUALITY CARE PRECISION

QUALITY

CARE

PRECISION



Megbízható választás minden használathoz
ERA AGM, EFB és SLI akkumulátorok

A közel 40 éves tapasztalattal rendelkező ERA az autóalkatrész-piacon az elektromos és elektronikus termékek szakértőjének számít. Az ERA jelenleg több mint 27 000 terméket árusít 50 termékcsaládból, világszerte több mint 80 országban.

A termékcsoporthoz tartoznak a kapcsolók, érzékelők, forgó elektromos termékek, gyújtás alkatrészek, üzemanyag-szivattyúk, vízpumpák, EGR-szelepek, valamint ablaktörlő motorok és ablakemelők. A termékek minősége és megbízhatósága feltétlen alapként szolgál az ERA filozófiájának és üzleti stratégiájának. Ezért az összes ERA termék alapos tesztelésen megy át a belső minőségügyi osztályon, amelyet pártatlan minőségvizsgáló és jóváhagyó intézetekkel kötött szoros partnerségek egészítenek ki.

MINŐSÉG, GONDOSSÁG, PONTOSSÁG.

Ez a három szó határozza meg az ERA működését:

- ✓ Magas MINŐSÉGŰ termékek
- ✓ GONDOSSÁG a termékcsalád koncepciójának kidolgozásában és fejlesztésében
- ✓ PONTOSSÁG a szállítás és az ügyfélszolgálat területén

Ezen alapvető értékek mindegyike jellemzi az ERA identitását, és a mindennapi tevékenységeinek vezérelveként szolgál.

Az ERA az UNI EN ISO 9001: 2015 szabvánnyal rendelkezik.



A modern járművek a legmagasabb teljesítmény-követelményeket támasztják az akkumulátorral szemben, amelyek messze túlmutatnak a jármű beindításán.

Manapság számos szervomotorok, biztonsági elemek és kényelmi fogyasztóknak van szüksége olyan akkumulátorra, amely ugyanolyan erős, mint amilyen biztonságos. Ezért több mint megnyugtató tudni, hogy az ERA indító akkumulátorok minden helyzetben maximális indítási kényelmet kínálnak. A kifinomult technológiájával és az innovatív részletekkel az ERA testreszabott megoldásokat kínál az egyes mobilitási módokhoz:

- ✓ ERA AGM akkumulátorok a maximális teljesítmény érdekében a kibővített start-stop rendszerekkel felszerelt korszerű járművekben, valamint közép- és felsőkategóriás járművekben, amelyek a nagyszámú kiegészítő fogyasztó miatt a legnagyobb energiaigénnyel bírnak
- ✓ ERA EFB akkumulátorok az erős teljesítmény érdekében az alapszintű start-stop rendszerekhez és a kiegészítő fogyasztókkal ellátott magas energiaigényű járművekhez
- ✓ ERA SLI akkumulátorok, amelyek megbízható választásként szolgálnak minden start-stop funkció nélküli alkalmazáshoz

Teljeskörű program - Mindig az Ön járműve számára megfelelő akkumulátor

- ✓ Széles választék több mint 50 akkumulátor típussal
- ✓ Személygépkocsik, kisteherautók, teherautók és buszok számára
- ✓ Jövőrorientált, folyamatosan növekvő termékínálat start-stop típussal
- ✓ Az összes európai jármű 98% -os lefedettsége

Az ERA minőségi garancia

- ✓ 3 év garancia **
- ✓ 100% OE-Minőség
- ✓ Európában gyártva
- ✓ Az EN50342 európai akkumulátor-szabványnak megfelelően
- ✓ A legújabb kalcium-kalcium (Ca/Ca) technológia
- ✓ Karbantartásmentes, szivárgásvédelemmel ellátott*

Zöld Energia Kezdeményezés - Hozzájárulásunk a fenntarthatóbb jövőhöz

- ✓ „Nulla hulladék elve” - szinte 100% -ban újrahasznosítható
- ✓ Modern gyártási környezet: Magas anyag- és energiahatékonyság, kiemelt prioritás a munkavállalók biztonsága és védelme szempontjából
- ✓ Kis ökológiai lábnyom: „Európában, Európának gyártva”

* Kivéve a haszongépjármű családot és a GB28 akkumulátorház típust

** A részletes garanciális feltételek a jótállási jegyen találhatóak

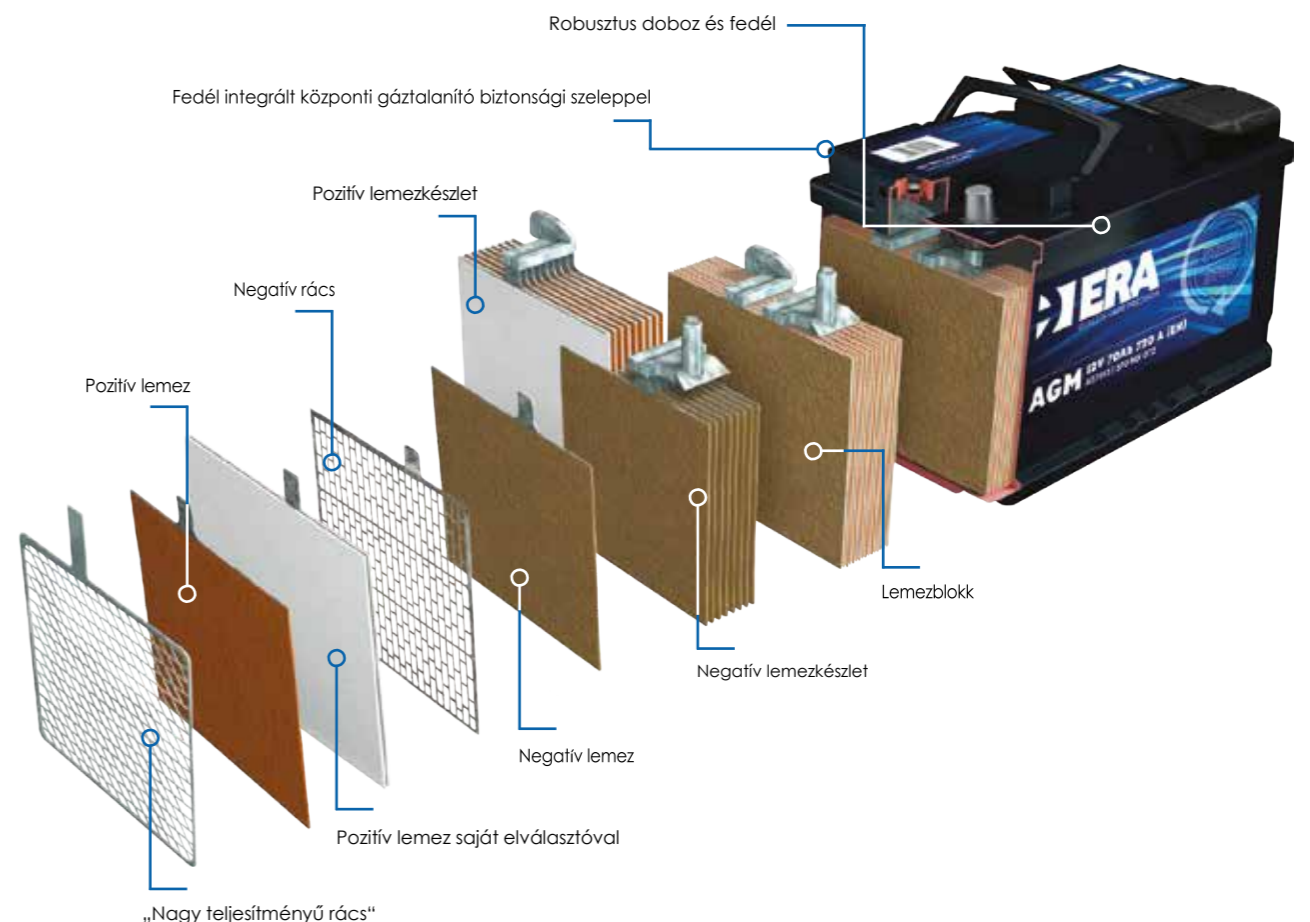


ERA AGM - Minden járműhöz, ahol a hagyományos akkumulátor eléri határait.

Erről különösen a fejlett start-stop rendszerrel felszerelt járművek, valamint a legmagasabb energiaigényű közép- és felsőkategóriás járművek esetén van szó. A kényelmi és biztonsági rendszerek sokasága miatt a mobil energiaellátás iránti igény növekszik. Ezen felül nagyszámú járművet eredetileg AGM akkumulátorokkal láttak el. Csere esetén csak egy új AGM akkumulátor használható. Az AGM akkumulátor abban különbözik a többi akkumulátortól, hogy a sav egy speciális üvegszálalásos filcbe van felitva. Ez jelentősen növeli az energiatartalmat és megakadályozza a savrétegződést. Mivel az ERA AGM akkumulátor a kialakításának köszönhetően garantáltan szivárgásmentes, biztonságos szállítása és telepítése nehéz körülmények között is lehetséges. Az ERA AGM még a legszélsőségesebb körülmények között is bizonyítja, hogy az ERA indító akkumulátorok teljesítménye a műszakilag megvalósítható korlátokig húzódik. Az eredmény egyértelmű: Abszolút megbízható energiaellátás a legmagasabb szinten és a lehető legnagyobb biztonság, amely ma a piacon elérhető.

ERA AGM - A legjobb megoldás fejlett start-stop rendszerrel ellátott járművek és azon járművek esetén, amelyeknél a széleskörű biztonsági és kényelmi funkciók miatt a legnagyobb az energiaigény.

- ✓ Modern start-stop rendszerekhez
- ✓ Legújabb OE technológia
- ✓ Ideális közép- és felsőkategóriás autókhoz, SUV-khez, kisteherautókhoz és energiaigényes elektromos berendezésekkel felszerelt járművekhez
- ✓ Nagyon nagy alkalmazási lefedettség néhány típussal
- ✓ Rendkívül hosszú akkumulátor-élettartam és ciklusstabilitás
- ✓ 100% -ban döntés- és szivárgásbiztos
- ✓ „Nagy teljesítményű rács” a jobb hidegindítási teljesítmény és a fokozott korrózióvédelem érdekében
- ✓ Legmagasabb szintű biztonsági tulajdonságok
- ✓ „Plug and play” technológia (feltöltve, betöltve és készen áll a használatra)
- ✓ Európában gyártva

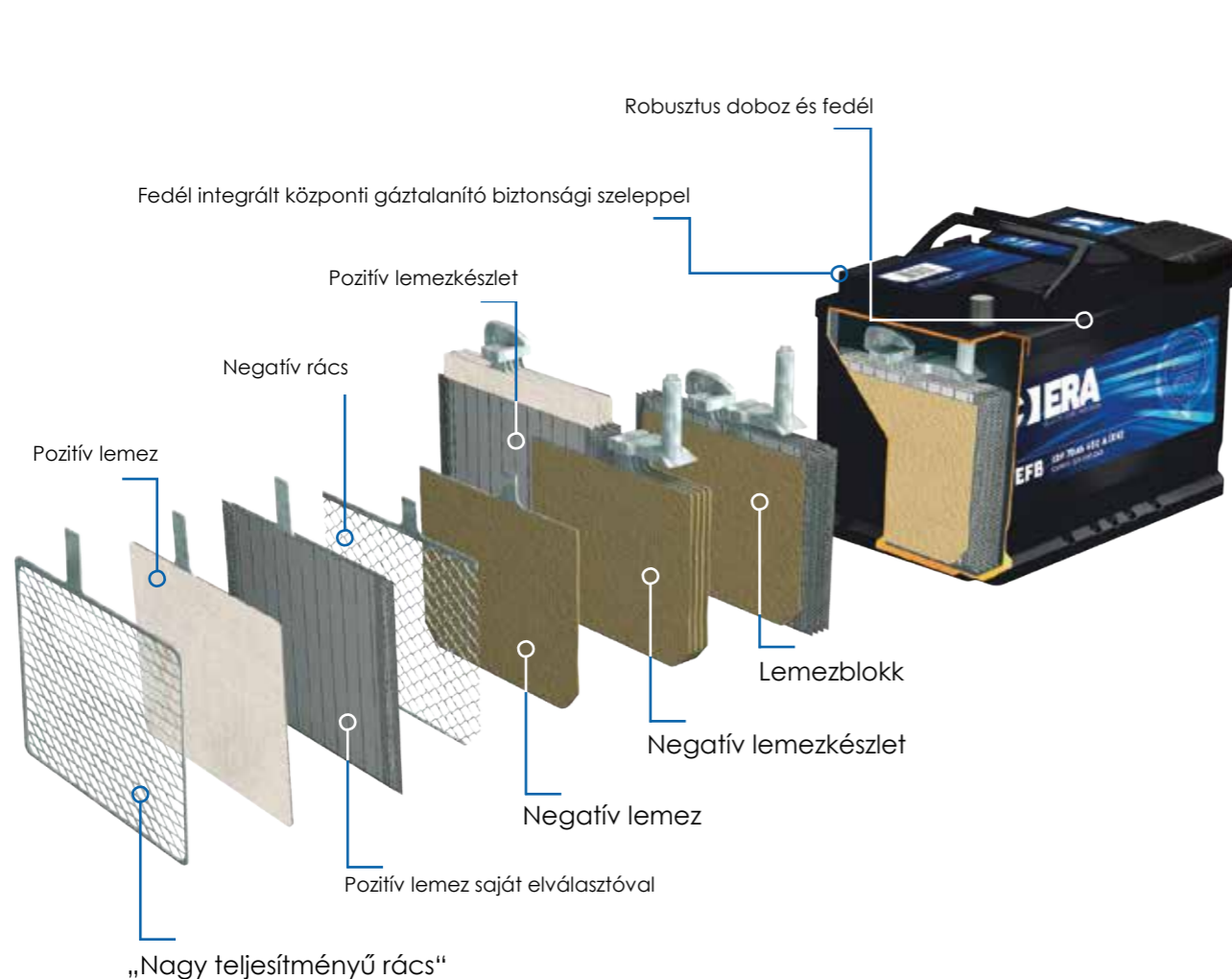


ERA EFB – a tökéletes indulás alapszintű start-stop rendszerekhez és megnövekedett energiaigényű hagyományos járművekhez.

Mivel a Start-stop rendszerű jármű motorja piros lámpánál leáll, az üzemanyag-fogyasztás és a CO₂-kibocsátás jelentősen csökken. Az ERA EFB akkumulátorok biztosítják továbbra is az elektromos készülékek megbízható energiaellátását a motor kikapcsolásakor, illetve elősegítik, hogy a motort a másodperc törtrésze alatt újra lehessen indítani, amikor itt az ideje. A normál ólom-savas akkumulátorok itt érik el a határaikat. A speciális „továbbfejlesztett elárasztott akkumulátor” kialakítás (Enhanced Flooded Battery, röviden „EFB”) szükséges az állandó energiaellátás biztosításához akár a gyakori start-stop ciklusok során is, valamint a mélykisülések megakadályozása érdekében.

ERA EFB - Megfelelő választás alapszintű start-stop rendszerrel ellátott járművekhez és megnövekedett energiaigényű hagyományos járművekhez

- ✓ Legújabb OE technológia
- ✓ Ideális kis- és közepes méretű, start-stop technológiával és egyéb üzemanyag-takarékos alkalmazásokkal ellátott járművekhez
- ✓ Nagyon széles alkalmazási lefedettség néhány típussal
- ✓ Hosszú akkumulátor-élettartam és ciklusstabilitás
- ✓ „Nagy teljesítményű rács” a jobb hidegindítási teljesítmény és a fokozott korrózióvédelem érdekében
- ✓ Legmagasabb szintű biztonsági tulajdonságok
- ✓ „Plug and play” technológia (feltöltve, betöltve és készen áll a használatra)
- ✓ Európában gyártva



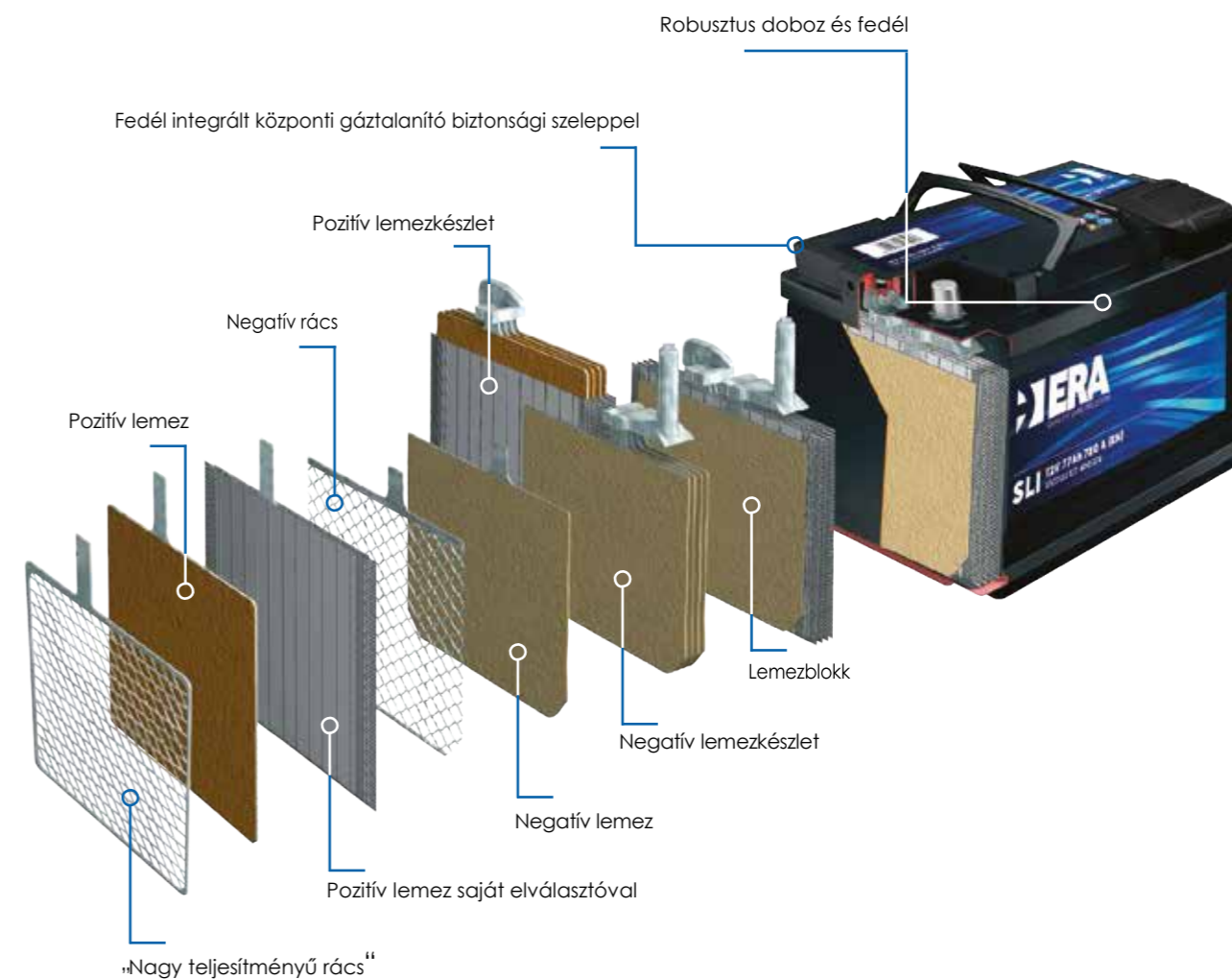
ERA SLI - az autó az egyéni mobilitás megtettesítője, legyen szó kisautóról, kombiról vagy luxus szedánról, mindennapi használatról, hétvégi kiruccanásról vagy nyaralásról.

Nem az autó típusa számít, hanem az általa kínált függetlenség. Az ERA SLI indító akkumulátor megbízható indítási teljesítményt kínál minden használati módhoz - az újtól a veterán autókig. Kifinomult konstrukciójának és megbízható kalcium-kalcium technológiájának köszönhetően, amely kiegészítő hidegindítási teljesítményt nyújt még a legalacsonyabb hőmérsékleten is, az ERA akkumulátor a legjobb választás mindenféle hagyományos járműhöz.

ERA SLI - Sokkal több, mint egy átlagos akkumulátor.

Az ERA SLI mindig megbízható és biztonságos partner a hagyományos, kevesebb elektronikus funkcióval felszerelt járművek számára, és az átlagosnál jóval magasabb teljesítményértékeivel győző megoldást kínál.

- ✓ Teljesen karbantartásmentes - nincs szükség újratöltésre
- ✓ „Nagy teljesítményű rács” a jobb hidegindítási teljesítmény és a fokozott korrózióvédelem érdekében
- ✓ „Plug and play” technológia (feltöltve, betöltve és készen áll a használatra)
- ✓ Európában gyártva



ERA Truck

A tökéletes akkumulátor, nagy teljesítmény szinte minden alkalmazáshoz. Technikailag fejlett és könnyen használható, mindig megbízható választás a haszongépjármű-akkumulátorok világában.

- ✓ Optimális indítási teljesítmény, biztonságos hidegindítási teljesítmény
- ✓ Hosszú élettartam
- ✓ Furgonok, teherautók, szállítójárművek, építőipari gépek, mezőgazdasági járművek és buszok számára
- ✓ „Nagy teljesítményű rács” a jobb hidegindítási teljesítmény és a fokozott korrózióvédelem érdekében
- ✓ „Plug and play” technológia (feltöltve, betöltve és készen áll a használatra)
- ✓ Európában gyártva

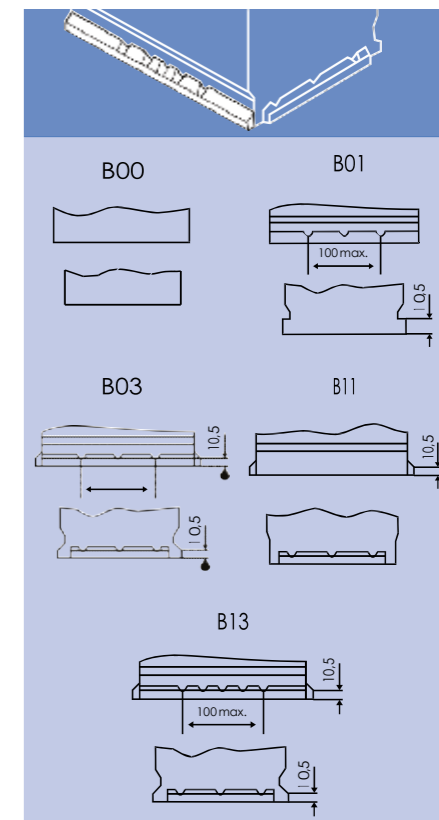
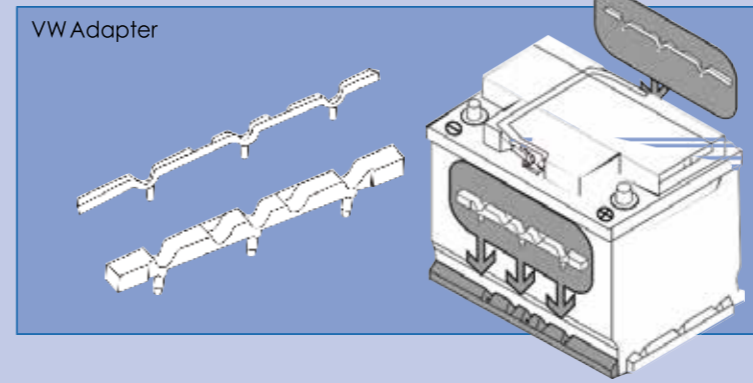
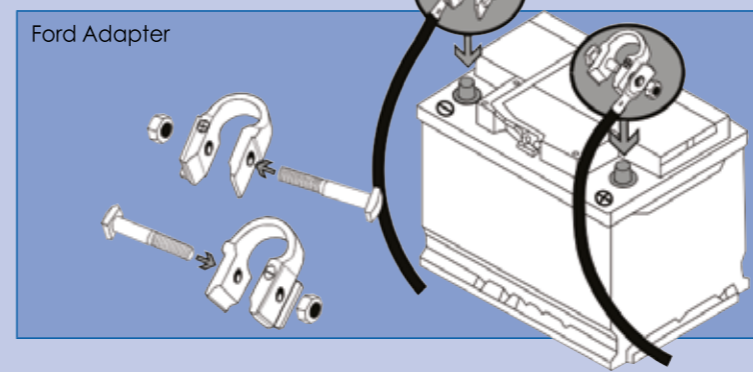
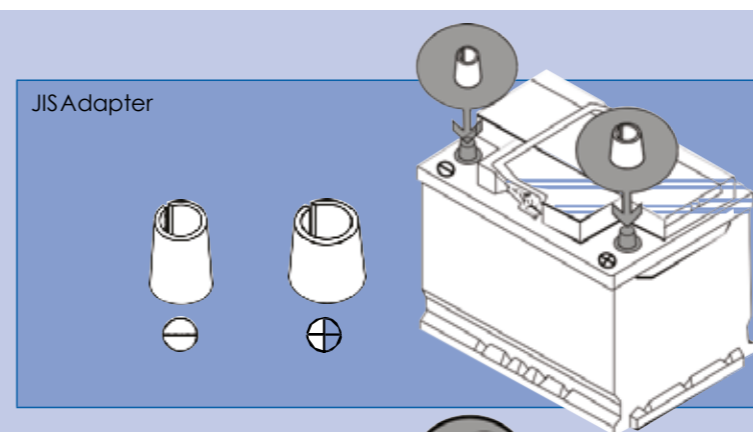
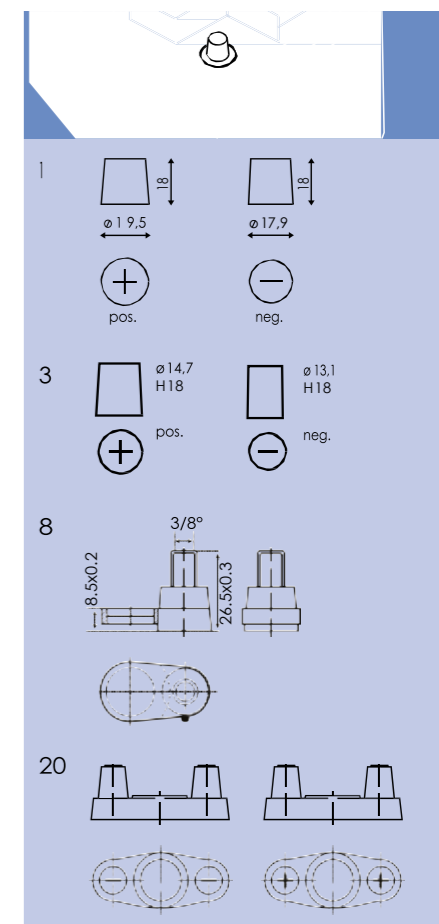
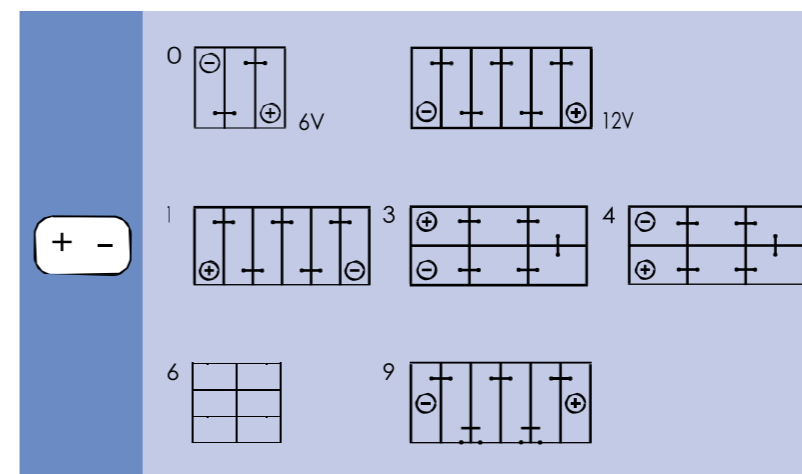


ERA alkatrész sz.	ETN	V	Ah	CCA (EN)	Hossz [mm]	Szél. [mm]	Mag. [mm]	Elen-dezés-	Saru típusok	Base Hold-down
ERA AGM										
A56011	560 901 066	12	60	660	242	175	190	0	1	B13
A57012	570 901 072	12	70	720	278	175	190	0	1	B13
A58013	580 901 076	12	80	760	315	175	190	0	1	B13
A59514	595 901 081	12	95	810	353	175	190	0	1	B13
A60515	605 901 091	12	105	910	394	175	190	0	1	B13
ERA EFB										
E56011	560 500 640	12	60	640	242	175	190	0	1	B13
E56512	565 500 065	12	65	650	278	175	175	0	1	B13
E57013	570 500 070	12	70	700	278	175	190	0	1	B13
E57514	575 500 073	12	75	730	315	175	175	0	1	B13
E58015	580 500 073	12	80	730	315	175	190	0	1	B13
ERA SLI										
S53522	535 118 030	12	35	300	187	127	227	0	3	B00
S53541	535 119 030	12	35	300	187	127	227	1	3	B00
S53523	535 117 030	12	35	300	187	127	227	0	3	B01
S54012	540 406 034	12	40	340	175	175	190	0	1	B13
S54113	541 400 036	12	41	360	207	175	175	0	1	B13
S54214	542 400 039	12	42	390	175	175	190	0	1	B13
S54414	544 402 044	12	44	440	207	175	175	0	1	B13
S54515	545 412 040	12	45	400	207	175	190	0	1	B13
S54506	545 413 040	12	45	400	207	175	190	1	1	B13
S54517	545 156 033	12	45	330	238	129	227	0	1	B00
S54508	545 158 033	12	45	330	238	129	227	1	1	B00
S54549	545 157 033	12	45	330	238	129	227	1	3	B00
S54521	545 155 033	12	45	330	238	129	227	0	3	B00
S55211	552 400 047	12	52	470	207	175	190	0	1	B13
S55312	553 400 047	12	53	470	242	175	175	0	1	B13
S55613	556 400 048	12	56	480	242	175	190	0	1	B13
S56014	560 412 051	12	60	510	232	173	225	0	1	B00
S56005	560 413 051	12	60	510	232	173	225	1	1	B00
S56016	560 409 054	12	60	540	242	175	175	0	1	B13
S56017	560 408 054	12	60	540	242	175	190	0	1	B13
S56808	568 405 055	12	68	550	261	175	220	1	1	B01
S56819	568 404 055	12	68	550	261	175	220	0	1	B01
S56812	568 403 057	12	68	570	278	175	175	0	1	B13
S57001	570 410 064	12	70	640	278	175	190	1	1	B13
S57212	572 409 068	12	72	680	278	175	175	0	1	B13
S57411	574 104 068	12	74	680	278	175	190	0	1	B13
S57715	577 400 078	12	77	780	278	175	190	0	1	B13
S58012	580 406 074	12	80	740	315	175	175	0	1	B13
S58313	583 400 072	12	83	720	353	175	175	0	1	B13
S59014	590 122 072	12	90	720	353	175	190	0	1	B13
S59515	595 404 083	12	95	830	306	173	225	0	1	B01

ERA INDÍTÓ AKKUMULÁTOR TERMÉKSKÁLA ÁTTEKINTÉSE

MŰSZAKI INFORMÁCIÓK

ERA alkatrész sz.	ETN	V	Ah	CCA (EN)	Hossz. [mm]	Szél. [mm]	Mag. [mm]	Elrendezés és	Saru típusok	Base Hold-down
S59517	595 402 080	12	95	800	353	175	190	0	1	B13
S60017	600 123 072	12	100	720	313	175	205	0	1	B13
S60018	600 402 083	12	100	830	353	175	190	0	1	B13
ERA TRUCK										
T61051	610 013 076	12	110	760	514	175	210	3	1	B03
T61013	610 404 068	12	110	680	349	175	239	0	1	B01
T62051	620 045 068	12	120	680	513	189	215	3	1	B00
T62064	620 109 076	12	120	760	510	175	228	4	1	B03
T64053	640 036 076	12	140	760	513	189	223	3	1	B03
T67054	670 043 100	12	170	1000	513	223	223	3	1	B00
T68055	680 032 100	12	180	1000	513	223	223	3	1	B00
T70056	700 038 105	12	200	1050	518	276	242	3	1	B00
T72557	725 012 115	12	225	1150	518	276	242	3	1	B00





ERA S.r.l.

Via Fernando Santi, 15
10024 Moncalieri (TO) Olaszország
Telefon: +39 0 11 6 89 15 11
E-mail: era@eraspares.it
www.eraspares.it